

bott avero

Das Arbeitsplatzsystem

bott



Lösungen
für Kundenservice und
Produktion

	Seite
bott stellt sich vor	4 – 5
Qualitätsgrundsätze	6 – 7
Ihre Idee - Unsere Planung	8 – 9
bott in der Montage	10 – 15
Ergonomie	16 – 17
bottBox, die Materialbox	18 – 19
perfo, das Original	20 – 21
ESD Schutzzonen	22 – 23
bott und Elabo	24 – 27
avero Farbspektrum und Informationen Grundgestell	28 – 29
Einzelarbeitsplätze	30 – 40
Arbeitsplatten	41 – 45
Zubehör auf Tischaufbau	46 – 65
bottBoxen und Euroboxen	66 – 70
Zubehör für System- und Schwenkrahmen	71 – 81
Zubehör Tischunterbau	82 – 89
Zubehör	90 – 100
FIFO-Regal	101 – 107
Packtisch	108 – 111
Mobile Systeme	112 – 125



bott stellt sich vor

Seit fast 90 Jahren bieten wir unseren Kunden weltweit ein umfangreiches Produktportfolio, höchste Qualität und einen erstklassigen Service. Insbesondere die Kundenzufriedenheit sorgt dafür, dass bott kontinuierlich wächst.

Wir legen größten Wert auf innovative Produkte. Auf diese Weise investieren Sie bei uns in eine zeitgemäße, dauerhafte Lösung und damit nachhaltigen Erfolg.



Gründung:	1930
Umsatz: (2020)	134 Mio. €
Mitarbeiter: (2020)	1150

90 years



Die Erfahrung macht den Unterschied

Als langjähriger globaler Partner bieten wir gleichbleibend hochwertige Produkte, Dienstleistungen und Lösungen mit einem hervorragenden Preis-Leistungs-Verhältnis an, um außergewöhnliche Kundenerlebnisse zu ermöglichen. Wir liefern in eine vernetzte Welt intelligente Arbeitsplatz- und Mobilitätslösungen für Gewerbetreibende und Unternehmen, die eine größere betriebliche Effizienz oder einfach eine bessere Raumnutzung anstreben.

Zu diesem Zweck kombinieren wir unsere hochwertigen und innovativen Produkte und Dienstleistungen

mit neuen Technologien, um marktführende integrierte Lösungen zu schaffen, die auf fundierten Kenntnissen der Kundenbedürfnisse basieren. In einer sich schnell verändernden Welt müssen wir agil und flexibel sein. In einem dynamischen Umfeld lernen wir ständig dazu, arbeiten auf internationaler Ebene zusammen und entwickeln Neues. Dies ermöglicht es unseren Mitarbeitern und anderen Stakeholdern, einen Beitrag zu unserem gemeinsamen Erfolg zu leisten und selbst davon zu profitieren.

Qualitätsgrundsätze

Zertifiziert nach
DIN EN ISO 9001

Produkte mit GS-Zeichen für
TÜV-geprüfte Sicherheit

Certified





Zertifizierte Qualität

Hohe Stabilität, Robustheit und Langlebigkeit:

Das sind unsere Grundsätze bei der Produktion der bott Produkte. Indem wir die höchstmögliche Qualität liefern, gewährleisten wir die Wirtschaftlichkeit Ihrer Investition. Wir sichern stets unsere Prozesse in der Produktion und der Logistik durch interne wie externe Richtlinien, Prüfungen und Audits.

Die Qualitätsgrundsätze

- Zertifiziert nach DIN EN ISO 9001
- Zertifiziertes Umweltmanagement nach ISO 14001
- Produkte mit GS-Zeichen für TÜV-geprüfte Sicherheit

Ihre Idee - Unsere Planung

Konfiguration nach Bedarf

Praxisorientierte Planung

Vielseitigkeit und Flexibilität



Individuell und wandelbar

Sie suchen eine innovative Lösung für die manuelle Montage mit gleichzeitiger Kommissionierung? Das avero Arbeitsplatzsystem passen wir exakt an Ihren individuellen Bedarf an. Somit bietet es Ihnen die perfekten Rahmenbedingungen dafür, um für Effizienz, Ergonomie und Sicherheit an Ihren Arbeitsplätzen zu sorgen.

Damit Ihr Industriebetrieb unter den modernen, weltwirtschaftlichen Gegebenheiten dauerhaft Erfolg haben kann, muss er vor allem anpassungsfähig bleiben. Nur so können Sie auf neue Anforderungen an ein Produkt schnell genug reagieren. Der modulare Aufbau eines avero Arbeitsplatzsystems ist vielseitig und flexibel. Eine permanente Anpassung und Erweiterung einzelner Komponenten ist so ohne weiteres möglich.

bott in der Montage

Intergratives Baukastensystem

Viele Kombinations-
möglichkeiten

Anbindung an
vorhandene Systeme



Flexibilität in der manuellen Montage

Durch das integrative Baukastensystem können Sie Einzel-, Mehrplatzsysteme, Montage- oder Transportlinien und Bereitstellungswagen aus wenigen verschiedenen Bauteilen zusammensetzen. Durch die spezielle avero Verbindungstechnik haben Sie die Möglichkeit, Serienteile aus Stahl mit Baugruppen aus Aluminiumprofilen zu kombinieren. Sie können Equipment jeglicher Art an den perfo Lochwänden und ergonomisch einstellbaren Materialablagen ordentlich sowie schnell griffbereit unterbringen.

Gemeinsam mit kompetenten Partnerunternehmen bieten wir Ihnen individuelle Lösungen für die manuelle Montage, inklusive der Anbindung an die bereits bestehenden Fertigungssysteme und die vorhandene IT-Infrastruktur.

Modularität

Wandlungsfähigkeit

Schnelle Anpassung

Prozesssicherheit



Veränderung erfordert Anpassung

Eine moderne manuelle Fertigung ist nur dann zukunftsfähig, wenn Sie diese an die sich stets wandelnden individuellen Anforderungen anpassen können. Mit dem modularen avero Arbeitsplatzsystem können Sie auf neue Herausforderungen schnell und prozesssicher reagieren.

Das modulare Baukastensystem avero erleichtert es, Elemente auszutauschen und zu ergänzen. Auf diese Weise sind Sie gut dafür vorbereitet, um eine hohe Variantenvielfalt präzise und fehlerfrei handzuhaben. Eine schnelle Umrüstung an neue Gegebenheiten ist mit avero einfach umzusetzen.

Materialfluss

Versorgung mit Material

Zeitsparender Transfer

Individuelle Transportlinien



Fließende Übergänge

Damit Sie keine Zeit mehr beim Transfer von Material und Werkstücken verlieren, bieten wir Ihnen mit avero zahlreiche Möglichkeiten zur Versorgung und Verbindung der Arbeitsplätze. Seien es Bestückungswagen, stationäre oder mobile Materialversorgungsregale, Rollenbahnen, Transportlinien oder auch die Integration eines Fahrerlosen Transportsystems.

Die avero Arbeitsplatzsysteme können Sie darüber hinaus über Transportlinien verbinden. Über Röllchen, Walzen oder Kugeln bewegt sich der Werkstückträger von Station zu Station. Mit avero stellen wir so Ihren effizienten Materialfluss sicher.

Durch einen optimierten Materialfluss lassen sich Produktionszeiten reduzieren und Prozesse verschlanken. FIFO-Regale stellen einen kontinuierlichen Nachschub sicher und sorgen für reibungslose Abläufe.

Ergonomie

Erhalten der Gesundheit

Optimale Körperhaltung

Richtige Beleuchtung



Ergonomie

Die Gesundheit Ihrer Mitarbeiter stellt eine wichtige Ressource dar. Damit Sie Ihnen diese bei der Arbeit lange erhalten können, unterstützt avero eine günstige Körperhaltung am Arbeitsplatz. Stufenlos verstellbare Ablagen, Schwenkrahmen und höhenverstellbare Tische machen die Anpassung der Arbeitsbedingungen an die Größe des Mitarbeiters einfach.

Die moderne LED Beleuchtung am avero Arbeitsplatz schont die Augen und unterstützt die Konzentrationsfähigkeit Ihrer Mitarbeiter. In Kabelkanälen sind die elektrischen Leitungen sicher und ordentlich untergebracht. An Bürstenleisten können Sie Kabel an der richtigen Stelle herausführen. Darüber hinaus integrieren wir gerne für Sie Steckerleisten für den ordentlichen und sicheren Anschluss Ihrer IT Ausstattung.

Die bottBox

Bereitstellen von Kleinteilen

Systematische Beschriftung

Ergonomische Handhabung



Die bottBox



reddot award 2015
winner industrial design

Mit der bottBox bieten wir Ihnen eine einzigartige Innovation an. Die bottBox bewahrt Kleinteile ordentlich auf und ermöglicht den praktischen Zugriff darauf. Wir haben dieses Produkt für den Einsatz in der Industrie, in der Werkstatt und im Servicefahrzeug gleichermaßen entwickelt. Die in Deutschland gefertigte bottBox erhielt den iF Design Award und den Red Dot Award für ihr gelungenes Design und ihre vielseitigen Eigenschaften.

Die bottBox lässt sich an perforierten Schlitzeplatten oder eigens dafür vorgesehenen Halteschienen einhängen. Trennwände und transparente Klappdeckel machen sie zur idealen Materialbox für multiple Einsatzzwecke. Den farbigen Clip zur Beschriftung an der Front der bottBox können Sie austauschen. Das vereinfacht Ihnen das systematische Anordnen im Regal und sorgt für Übersicht. Sie können die bottBox aber auch an der Rückseite beschriften, zum Beispiel mit Lager- und Kanbankarten: Die bottBox als Sichtlagerkasten.

perfo

Positionieren von Werkzeug

Sorgfältiges Ordnen

Solide Werkzeughalter



Ordnungssysteme

Mit dem perfo Lochplattensystem können Sie Werkzeuge übersichtlich bereitstellen. So ist alles schnell griffbereit und ordentlich untergebracht. Wir bieten Ihnen ein umfangreiches Programm mit perfo Haken, Ablagen und Werkzeughaltern an.

Für Effizienz und Ordnung am Arbeitsplatz sorgt perfo von bott. Die systematische Bereitstellung von Werkzeug und Kleinteilen gewährleistet einen schnellen Zugriff darauf. perfo bietet ein einheitliches System mit zahlreichen unterschiedlichen perfo Haken und Werkzeughaltern. Hier ist für jeden Bedarf das Passende dabei.

Die pulverbeschichteten Oberflächen der perfo Lochplatten bieten einen robusten und langlebigen Schutz auch bei starker Beanspruchung. Die perfo Haken sind verzinkt und sehr stabil.

Die verdeckten Kabelhalter am avero Arbeitsplatzsystem bündeln und fixieren die elektrischen Leitungen. Auf diese Weise sorgen sie für Ordnung, Sicherheit und Flexibilität. Durch die Bürstenleisten können die Kabel an jeder beliebigen Stelle aus dem Kanal herausgeführt werden.

ESD Schutzzonen

Umfassender Schutz
bei der Montage

Durchgängig leitfähige
Oberflächen

Einrichtung inklusive
Abnahme



ESD Schutzzonen

Wir bieten Ihnen das Arbeitsplatzsystem avero auf Wunsch auch komplett in ESD Ausführung an. Bei der Verarbeitung von Mikroelektronikbauteilen sind die Arbeitsplätze mit durchgängig leitfähigen Oberflächen heute in vielen Bereichen der manuellen Montage unverzichtbar. Sie schützen vor unkontrollierten elektrostatischen Entladungen und somit vor unsichtbaren Beschädigungen im Inneren der Bauteile.

Wir liefern Ihnen die Komplettlösung für Ihre gesamte Materialflusskette aus einer Hand: von der Beratung und Ermittlung der individuellen Anforderungen über

die Lieferung der ESD gerechten Einrichtung und Erstellung von Abnahme- und Prüfprotokollen sowie Auditberichten. Wir fertigen unsere ESD Produkte nach der Norm IEC 61340-5-1 und lassen sie entsprechend prüfen.

Unsere ESD Einrichtungen gehen über den reinen ESD Arbeitsplatz weit hinaus: Von Lagerschränken im Wareneingang über Transportwagen oder Transportlinien zwischen Arbeitsplätzen bis zu Bereitstellungswagen oder Materialzuführungsregalen. Damit garantieren wir Ihnen ESD Schutz auf der ganzen Linie.

Individuelle Komplettlösung

Qualitätssicherung

Flexibilität und Wandelbarkeit



Zukunftsfähige Manuelle Montage

avero in Verbindung mit Assistenzsystemen ist die ideale Komplettlösung. Sie schafft die besten Voraussetzungen für eine gleichbleibend hohe Produktqualität bei größtmöglicher Flexibilität und Wandelbarkeit.

bott und ELABO analysieren gemeinsam mit Ihnen den individuellen Bedarf und liefern die komplette Lösung, passend zu Ihren Arbeitsprozessen und Anforderungen.

Mit den Softwarelösungen in Verbindung mit dem avero Arbeitsplatzsystem sparen Sie Zeit und eliminieren konsequent alle Fehlerquellen. bott und ELABO optimieren Ihre Entwicklungs-, Produktions-, Intralogistik- sowie Qualitätssicherungsprozesse. Die Systeme lassen sich stets an sich verändernde Anforderungen anpassen. So sind Sie für die Zukunft bestens gerüstet.

Assistenz- und Prüfsysteme

Geführte Montage

Steuerung der
Materialversorgung

Kontrollabläufe und
Prüfprozesse

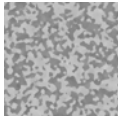


Integrieren von Montageanweisungen und Testsystemen

Die Software Elution® unterstützt Ihre Abläufe in der modernen Montage, steigert die Qualität Ihrer Fertigung und spart Ihnen dadurch viel Aufwand in der Nacharbeit. Elution® steuert die Materialversorgung und unterstützt als Assistenzsystem den Mitarbeiter bei seiner Tätigkeit. Bildschirme am avero Arbeitsplatz visualisieren Montageanweisungen – individuell an den gewünschten Grad der Hilfestellung angepasst. Pick-by-Light-Systeme unterstützen zusätzlich die korrekte Teileentnahme.

Moderne Technologien sorgen für effiziente Arbeitsabläufe und einen höchst produktiven Arbeitsfluss. In unseren modernen Montagelinien lassen sich Fertigungs- mit direkt anschließenden Prüfprozessen koppeln. In die Linie integrierte Qualitätssicherungsschritte ergänzen den Montageprozess. Fehler werden somit nicht erst beim End-of-the-Line-Test erkannt. Diese effizienten Maßnahmen zur Fehlerprüfung unterstützen besonders gut bei einer hohen Variantenvielfalt.

Farbspektrum



umweltfreundliche, dauerhafte Feinstruktur-Pulverbeschichtung der Stahlteile

Die avero Arbeitsplatzsysteme sind in einer modernen Farbkombination aus lichtgrau und anthrazitgrau gehalten. Das neutrale Design passt so zu jeder Fertigungsumgebung.

Sonderfarben auf Wunsch erhältlich!



Arbeitsplatzsysteme in ESD-Ausführung lieferbar

Optional gibt es die avero Arbeitsplatzsysteme auch als ESD-Version mit leitfähigen Oberflächen. Ihr btt Ansprechpartner berät Sie gerne zu den Themen ESD-Schutzzonen und ESD-Arbeitsplätze.

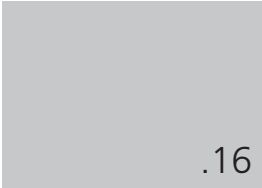
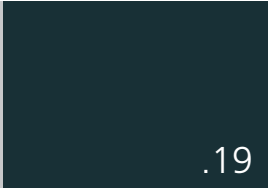


Lieferung erfolgt vormontiert


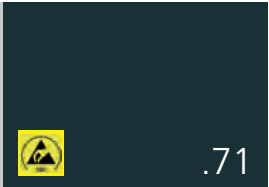


Die Farbflächen können aus drucktechnischen Gründen von den Originalfarben abweichen.

Farbkombination:

	
.16	.19
lichtgrau RAL-Farbe: 7035	anthrazitgrau RAL-Farbe: 7016

Farbkombination ESD:

	
.20	.71
ESD lichtgrau RAL-Farbe: 7035	ESD anthrazitgrau RAL-Farbe: 7016

Informationen Grundgestell

Tischgestell mit Höhenverstellung über Elektromotor



- mechanische, stufenlose Höhenverstellung mit Elektromotor
- Speicherfunktion für 3 Arbeitshöhen
- Gestellhöhe (ohne Arbeitsplatte) 613 bis 913 mm bzw. 713 bis 1113 mm
- Tragfähigkeit 200 kg

Tischgestell mit Höhenverstellung über Handkurbel



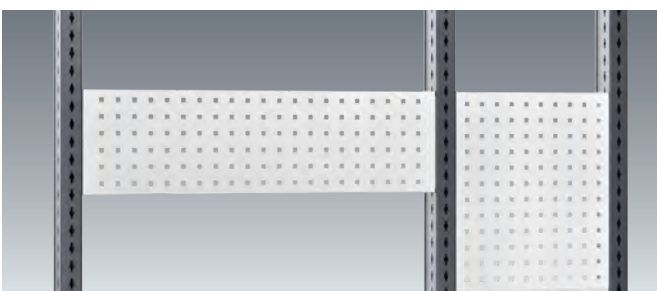
- hydraulische, stufenlose Höhenverstellung mit Handkurbel
- Gestellhöhe (ohne Arbeitsplatte) 613 bis 913 mm bzw. 713 bis 1113 mm bei Tischtiefe 750 und 900 mm
613 bis 913 mm bzw. 713 bis 1013 mm bei Tischtiefe 600 mm
- Tragfähigkeit 200 kg

Tischgestell mit Höheneinstellung im Raster



- Tischhöhe bei Montage der Fußelemente über Lochraster einstellbar
- Gestellhöhe (ohne Arbeitsplatte) 613 bis 913 mm bzw. 713 bis 1113 mm
- im 25 mm-Raster einstellbar
- Tragfähigkeit 200 kg

avero Systembreiten



- avero Systemmaße ermöglichen die modulare Kombination von Bauteilen und Baugruppen
- Systembreiten von Tischaufbauten und Zubehör: 450, 900, 1350, 1800 mm
- zusätzliche Systembreite 675 mm bei System- und Schwenkrahmen, sowie bei Beschickungs- und Bereitstellungswagen

Einzelarbeitsplätze

Komplettmodul 1 DE



- 3x Vertikalprofil
- 3x Kabelkanal mit Bürstenleisten für Vertikalprofil
- 2x Ausleger für Vertikalprofil
- Hängeschubladenschrank B 375 x T 500 x H 300 mm mit 2 Schubladen 100 mm und Schloss
- Laufschiene mit Laufwagen
- Langfeldleuchte LED ECO 28 W mit 5 m Anschlussleitung und Schuko-Stecker
- Halteschiene mit verschiebbarer Steckdosenleiste 3x Schuko, EIN-/AUS-Schalter und 3 m Anschlusskabel mit Schuko-Stecker
- 2x perfo Lochplatte 480 mm hoch für Systembreite 450 mm
- perfo Lochplatte 240 mm hoch für Systembreite 450 mm
- Ablage 350 mm tief für Systembreite 450 mm, bestückt mit 3 bottBoxen M3
- 2x Ablage 200 mm tief für Systembreite 450 mm, bestückt mit 3 bottBoxen M2
- Schwenkrahmen, Systembreite 750 mm
- perfo Lochplatte für Schwenkrahmen
- Ablage 350 mm tief für Schwenkrahmen, bestückt mit 4 bottBoxen M3
- Halteschiene für Schwenkrahmen, bestückt mit 5 bottBoxen M1
- laminatbeschichtete Arbeitsplatte
- Tischbelastung 200 kg

Ausführung	Höheneinstellung im Raster	Höhenverstellung mit Handkurbel	Höhenverstellung mit Elektromotor
Abmessungen B x T [mm]	1.350 x 870	1.500 x 870	1.350 x 870
Gesamthöhe von - bis [mm]	2.035-2.435	2.035-2.435	2.035-2.435
Arbeitshöhe Tischplatte von - bis [mm]	743-1.143	743-1.143	743-1.143
Abmessungen Arbeitsplatte B x T x H [mm]	1.500 x 750 x 30	1.500 x 750 x 30	1.500 x 750 x 30
Artikel-Nr.	41032014.16	41032008.16	41032004.16

Komplettmodul 2 DE



- 2x Vertikalprofil
- 2x Kabelkanal mit Bürstenleisten für Vertikalprofil
- 2x Ausleger für Vertikalprofil
- Hängeschubladenschrank B 375 x T 500 x H 500 mm mit 2 Schubladen 200 mm und Schloss
- Laufschiene mit Laufwagen
- Langfeldleuchte LED ECO 40 W mit 5 m Anschlussleitung und Schuko-Stecker
- Halteschiene mit verschiebbarer Steckdosenleiste 3x Schuko, EIN-/AUS-Schalter und 3 m Anschlusskabel mit Schuko-Stecker
- perfo Lochplatte für Systembreite 1350 mm, Systemhöhe 240 mm
- Ablage 200 mm tief bestückt mit 10 bottBoxen M2
- Ablage 350 mm tief bestückt mit 10 bottBoxen M3
- Schwenkarm mit Systemrahmen
- perfo Lochplatte für Systemrahmen
- Ablage 200 mm tief für Systemrahmen, bestückt mit 4 bottBoxen M2
- laminatbeschichtete Arbeitsplatte
- Tischbelastung 200 kg

Ausführung	Höheneinstellung im Raster	Höhenverstellung mit Handkurbel	Höhenverstellung mit Elektromotor
Abmessungen B x T [mm]	1.350 x 870	1.350 x 870	1.350 x 870
Gesamthöhe von - bis [mm]	2.035-2.435	2.035-2.435	2.035-2.435
Arbeitshöhe Tischplatte von - bis [mm]	743-1.143	743-1.143	743-1.143
Abmessungen Arbeitsplatte B x T x H [mm]	1.500 x 750 x 30	1.500 x 750 x 30	1.500 x 750 x 30
Artikel-Nr.	41032011.16	41032005.16	41032001.16

Einzelarbeitsplätze

Komplettmodul 3 DE



- 2x Vertikalprofil
- 2x Kabelkanal mit Bürstenleisten für Vertikalprofil
- 2x Ausleger für Vertikalprofil
- Hängeschubladenschrank B 225 x T 500 x H 500 mm mit einer Schublade 400 mm und Schloss
- Laufschiene mit Laufwagen
- Langfeldleuchte LED ECO 28 W mit 5 m Anschlussleitung und Schuko-Stecker
- Halteschiene mit verschiebbarer Steckdosenleiste 3x Schuko, EIN-/AUS-Schalter und 3 m Anschlusskabel mit Schuko-Stecker
- perfo Lochplatte für Systembreite 900 mm, Systemhöhe 240 mm
- Ablage 200 mm tief bestückt mit 6 bottBoxen M2
- Ablage 350 mm tief bestückt mit 6 bottBoxen M3
- Halteschiene bestückt mit 6 bottBoxen M2
- Schwenkrahmen, Systembreite 675 mm
- perfo Lochplatte für Schwenkrahmen
- Ablage 350 mm tief für Schwenkrahmen, bestückt mit 4 bottBoxen M3
- Halteschiene für Schwenkrahmen, bestückt mit 5 bottBoxen M1
- laminatbeschichtete Arbeitsplatte
- Tischbelastung 200 kg

Ausführung	Höheneinstellung im Raster	Höhenverstellung mit Handkurbel	Höhenverstellung mit Elektromotor
Abmessungen B x T [mm]	1.350 x 870	1.350 x 870	1.350 x 870
Gesamthöhe von - bis [mm]	2.035-2.435	2.035-2.435	2.035-2.435
Arbeitshöhe Tischplatte von - bis [mm]	743-1.143	743-1.143	743-1.143
Abmessungen Arbeitsplatte B x T x H [mm]	1.500 x 750 x 30	1.500 x 750 x 30	1.500 x 750 x 30
Artikel-Nr.	41032013.16	41032007.16	41032003.16

Einzelarbeitsplätze

Komplettmodul 4 DE



- 3x Vertikalprofil
- 3x Kabelkanal mit Bürstenleisten für Vertikalprofil
- 2x Ausleger für Vertikalprofil
- Hängeschubladenschrank B 225 x T 500 x H 500 mm mit 2 Schubladen 200 mm und Schloss
- Laufschiene mit Laufwagen
- Langfeldleuchte LED ECO 40 W mit 5 m Anschlussleitung und Schuko-Stecker
- Halteschiene mit verschiebbarer Steckdosenleiste, 3x Schuko, EIN-/AUS-Schalter und 3 m Anschlusskabel mit Schuko-Stecker
- perfo Lochplatte für Systembreite 900 mm, Systemhöhe 240 mm
- 2x Ablage 200 mm tief, bestückt mit 6 bottBoxen M2
- 2x perfo Lochplatte für Systembreite 450 mm, Systemhöhe 480 mm
- laminatbeschichtete Arbeitsplatte
- Tischbelastung 200 kg

Ausführung	Höheneinstellung im Raster	Höhenverstellung mit Handkurbel	Höhenverstellung mit Elektromotor
Abmessungen B x T [mm]	1.350 x 870	1.350 x 870	1.350 x 870
Gesamthöhe von - bis [mm]	2.035-2.435	2.035-2.435	2.035-2.435
Arbeitshöhe Tischplatte von - bis [mm]	743-1.143	743-1.143	743-1.143
Abmessungen Arbeitsplatte B x T x H [mm]	1.500 x 750 x 30	1.500 x 750 x 30	1.500 x 750 x 30
Artikel-Nr.	41032012.16	41032006.16	41032002.16

Grundgestelle

Grundgestell mit elektrischer Höheneinstellung ohne Arbeitsplatte



- stabiles Stahl-Aluminium-Gestell
- rückseitige Montagemöglichkeit für Vertikalprofile im 225-mm-Raster
- Grundgestelle mit stufenloser Höhenverstellung von 643 bis 943 mm sind besonders geeignet für die Verwendung mit Rollensatz
- 4 Nivellierfüße zum Ausgleich von Bodenunebenheiten, Nivellierfuß Ø 30 mm, Verstellbereich Nivellierfuß 10 mm
- unterste Querstrebe ermöglicht zusätzlich die Aufnahme einer einhängbaren Fußstütze oder PC-Halterung
- Belastbarkeit: 200 kg bei gleichmäßig verteilter Last
- Farbe: lichtgrau (RAL 7035) pulverbeschichtet
- Grundgestell mit Systembreite 675 mm nicht als Sitzarbeitsplatz geeignet

Systembreite [mm]	675	675	675	675
passend für	DE	DE	DE	DE
für Arbeitsplatten B x T [mm]	750 x 600	750 x 750	750 x 600	750 x 750
Höhenverstellbereich bei 30 mm Arbeitsplatte in [mm]	643-943	643-943	743-1.143	743-1.143
Artikel-Nr.	41007111.16	41007113.16	41007112.16	41007114.16

Systembreite [mm]	900	900	900	900
passend für	DE	DE	DE	DE
für Arbeitsplatten B x T [mm]	1.000/1.200 x 600	1.000/1.200 x 750/900	1.000/1.200 x 600	1.000/1.200 x 750/900
Höhenverstellbereich bei 30 mm Arbeitsplatte in [mm]	643-943	643-943	743-1.143	743-1.143
Artikel-Nr.	41007087.16	41007090.16	41007031.16	41007034.16

Systembreite [mm]	1.350	1.350	1.350	1.350
passend für	DE	DE	DE	DE
für Arbeitsplatten B x T [mm]	1.500 x 600	1.500 x 750/900	1.500 x 600	1.500 x 750/900
Höhenverstellbereich bei 30 mm Arbeitsplatte in [mm]	643-943	643-943	743-1.143	743-1.143
Artikel-Nr.	41007088.16	41007091.16	41007032.16	41007035.16

Systembreite [mm]	1.800	1.800	1.800	1.800
passend für	DE	DE	DE	DE
für Arbeitsplatten B x T [mm]	2.000 x 600	2.000 x 750/900	2.000 x 600	2.000 x 750/900
Höhenverstellbereich bei 30 mm Arbeitsplatte in [mm]	643-943	643-943	743-1.143	743-1.143
Artikel-Nr.	41007089.16	41007092.16	41007033.16	41007036.16

Grundgestell mit elektrischer Höheneinstellung ohne Arbeitsplatte ESD



- stabiles Stahl-Aluminium-Gestell
- rückseitige Montagemöglichkeit für Vertikalprofile im 225-mm-Raster
- Grundgestelle mit stufenloser Höhenverstellung von 643 bis 943 mm sind besonders geeignet für die Verwendung mit Rollensatz
- 4 Nivellierfüße zum Ausgleich von Bodenunebenheiten, Nivellierfuß Ø 30 mm, Verstellbereich Nivellierfuß 10 mm
- unterste Querstrebe ermöglicht zusätzlich die Aufnahme einer einhängbaren Fußstütze oder PC-Halterung
- ESD-Version mit leitfähiger Pulverbeschichtung, leitfähigen Nivellierfüßen, EBP mit 3 Druckknopfanschlüssen 10 mm und Zentralem Erdungspunkt
- Belastbarkeit: 200 kg bei gleichmäßig verteilter Last
- Farbe: leitfähig pulverbeschichtet (RAL 7035)
- Grundgestell mit Systembreite 675 mm nicht als Sitzarbeitsplatz geeignet

Systembreite [mm]	675	675	675	675
passend für	DE	DE	DE	DE
für Arbeitsplatten B x T [mm]	750 x 600	750 x 750	750 x 600	750 x 750
Höhenverstellbereich bei 30 mm Arbeitsplatte in [mm]	643-943	643-943	743-1.143	743-1.143
Artikel-Nr.	41007111.20	41007113.20	41007112.20	41007114.20

Systembreite [mm]	900	900	900	900
passend für	DE	DE	DE	DE
für Arbeitsplatten B x T [mm]	1.000/1.200 x 600	1.000/1.200 x 750/900	1.000/1.200 x 600	1.000/1.200 x 750/900
Höhenverstellbereich bei 30 mm Arbeitsplatte in [mm]	643-943	643-943	743-1.143	743-1.143
Artikel-Nr.	41007087.20	41007090.20	41007031.20	41007034.20

Systembreite [mm]	1.350	1.350	1.350	1.350
passend für	DE	DE	DE	DE
für Arbeitsplatten B x T [mm]	1.500 x 600	1.500 x 750/900	1.500 x 600	1.500 x 750/900
Höhenverstellbereich bei 30 mm Arbeitsplatte in [mm]	643-943	643-943	743-1.143	743-1.143
Artikel-Nr.	41007088.20	41007091.20	41007032.20	41007035.20

Systembreite [mm]	1.800	1.800	1.800	1.800
passend für	DE	DE	DE	DE
für Arbeitsplatten B x T [mm]	2.000 x 600	2.000 x 750/900	2.000 x 600	2.000 x 750/900
Höhenverstellbereich bei 30 mm Arbeitsplatte in [mm]	643-943	643-943	743-1.143	743-1.143
Artikel-Nr.	41007089.20	41007092.20	41007033.20	41007036.20

Grundgestelle

Grundgestell mit Höhenverstellung über Handkurbel ohne Arbeitsplatte



- stabiles Stahl-Aluminium-Gestell
- rückseitige Montagemöglichkeit für Vertikalprofile im 225-mm-Raster
- Grundgestelle mit stufenloser Höhenverstellung von 643 bis 943 mm sind besonders geeignet für die Verwendung mit Rollensatz
- 4 Nivellierfüße zum Ausgleich von Bodenunebenheiten, Nivellierfuß Ø 30 mm, Verstellbereich Nivellierfuß 10 mm
- unterste Querstrebe ermöglicht zusätzlich die Aufnahme einer einhängbaren Fußstütze oder PC-Halterung
- Belastbarkeit: 200 kg bei gleichmäßig verteilter Last
- Farbe: lichtgrau (RAL 7035) pulverbeschichtet

Systembreite [mm]	675	675	675	675
für Arbeitsplatten B x T [mm]	750 x 600	750 x 750	750 x 600	750 x 750
Höhenverstellbereich bei 30 mm Arbeitsplatte in [mm]	643-943	643-943	743-1.043	743-1.143
Artikel-Nr.	41007119.16	41007121.16	41007120.16	41007122.16

Systembreite [mm]	900	900	900	900
für Arbeitsplatten B x T [mm]	1.000/1.200 x 600	1.000/1.200 x 750/900	1.000/1.200 x 600	1.000/1.200 x 750/900
Höhenverstellbereich bei 30 mm Arbeitsplatte in [mm]	643-943	643-943	743-1.043	743-1.143
Artikel-Nr.	41007105.16	41007108.16	41007057.16	41007060.16

Systembreite [mm]	1.350	1.350	1.350	1.350
für Arbeitsplatten B x T [mm]	1.500 x 600	1.500 x 750/900	1.500 x 600	1.500 x 750/900
Höhenverstellbereich bei 30 mm Arbeitsplatte in [mm]	643-943	643-943	743-1.043	743-1.143
Artikel-Nr.	41007106.16	41007109.16	41007058.16	41007061.16

Systembreite [mm]	1.800	1.800	1.800	1.800
für Arbeitsplatten B x T [mm]	2.000 x 600	2.000 x 750/900	2.000 x 600	2.000 x 750/900
Höhenverstellbereich bei 30 mm Arbeitsplatte in [mm]	643-943	643-943	743-1.043	743-1.143
Artikel-Nr.	41007107.16	41007110.16	41007059.16	41007062.16

Grundgestell mit Höhenverstellung über Handkurbel ohne Arbeitsplatte ESD



- stabiles Stahl-Aluminium-Gestell
- rückseitige Montagemöglichkeit für Vertikalprofile im 225-mm-Raster
- Grundgestelle mit stufenloser Höhenverstellung von 643 bis 943 mm sind besonders geeignet für die Verwendung mit Rollensatz
- 4 Nivellierfüße zum Ausgleich von Bodenunebenheiten, Nivellierfuß Ø 30 mm, Verstellbereich Nivellierfuß 10 mm
- unterste Querstrebe ermöglicht zusätzlich die Aufnahme einer einhängbaren Fußstütze oder PC-Halterung
- ESD-Version mit leitfähiger Pulverbeschichtung, leitfähigen Nivellierfüßen, EBP mit 3 Druckknopfanschlüssen 10 mm und Zentralem Erdungspunkt
- Belastbarkeit: 200 kg bei gleichmäßig verteilter Last
- Farbe: leitfähig pulverbeschichtet (RAL 7035)

Systembreite [mm]	675	675	675	675
für Arbeitsplatten B x T [mm]	750 x 600	750 x 750	750 x 600	750 x 750
Höhenverstellbereich bei 30 mm Arbeitsplatte in [mm]	643-943	643-943	743-1.043	743-1.143
Artikel-Nr.	41007119.20	41007121.20	41007120.20	41007122.20

Systembreite [mm]	900	900	900	900
für Arbeitsplatten B x T [mm]	1.000/1.200 x 600	1.000/1.200 x 750/900	1.000/1.200 x 600	1.000/1.200 x 750/900
Höhenverstellbereich bei 30 mm Arbeitsplatte in [mm]	643-943	643-943	743-1.043	743-1.143
Artikel-Nr.	41007105.20	41007108.20	41007057.20	41007060.20

Systembreite [mm]	1.350	1.350	1.350	1.350
für Arbeitsplatten B x T [mm]	1.500 x 600	1.500 x 750/900	1.500 x 600	1.500 x 750/900
Höhenverstellbereich bei 30 mm Arbeitsplatte in [mm]	643-943	643-943	743-1.043	743-1.143
Artikel-Nr.	41007106.20	41007109.20	41007058.20	41007061.20

Systembreite [mm]	1.800	1.800	1.800	1.800
für Arbeitsplatten B x T [mm]	2.000 x 600	2.000 x 750/900	2.000 x 600	2.000 x 750/900
Höhenverstellbereich bei 30 mm Arbeitsplatte in [mm]	643-943	643-943	743-1.043	743-1.143
Artikel-Nr.	41007107.20	41007110.20	41007059.20	41007062.20

Grundgestelle

Grundgestell mit manueller Höheneinstellung ohne Arbeitsplatte



- stabiles Stahl-Aluminium-Gestell
- rückseitige Montagemöglichkeit für Vertikalprofile im 225-mm-Raster
- manuelle Höheneinstellung von 743 bis 1143 mm , im 25 mm Raster, bei Verwendung einer 30 mm starken Arbeitsplatte
- 4 Nivellierfüße zum Ausgleich von Bodenunebenheiten, Nivellierfuß Ø 30 mm, Verstellbereich Nivellierfuß 10 mm
- unterste Querstrebe ermöglicht zusätzlich die Aufnahme einer einhängbaren Fußstütze oder PC-Halterung
- Belastbarkeit: 200 kg bei gleichmäßig verteilter Last
- Farbe: lichtgrau (RAL 7035) pulverbeschichtet

Systembreite [mm]	675	675	675	675
für Arbeitsplatten B x T [mm]	750 x 600	750 x 750	750 x 600	750 x 750
Höhenverstellbereich bei 30 mm Arbeitsplatte in [mm]	643-943	643-943	743-1.143	743-1.143
Artikel-Nr.	41007115.16	41007117.16	41007116.16	41007118.16

Systembreite [mm]	900	900	900	900
für Arbeitsplatten B x T [mm]	1.000/1.200 x 600	1.000/1.200 x 750/900	1.000/1.200 x 600	1.000/1.200 x 750/900
Höhenverstellbereich bei 30 mm Arbeitsplatte in [mm]	643-943	643-943	743-1.143	743-1.143
Artikel-Nr.	41007099.16	41007102.16	41007037.16	41007040.16

Systembreite [mm]	1.350	1.350	1.350	1.350
für Arbeitsplatten B x T [mm]	1.500 x 600	1.500 x 750/900	1.500 x 600	1.500 x 750/900
Höhenverstellbereich bei 30 mm Arbeitsplatte in [mm]	643-943	643-943	743-1.143	743-1.143
Artikel-Nr.	41007100.16	41007103.16	41007038.16	41007041.16

Systembreite [mm]	1.800	1.800	1.800	1.800
für Arbeitsplatten B x T [mm]	2.000 x 600	2.000 x 750/900	2.000 x 600	2.000 x 750/900
Höhenverstellbereich bei 30 mm Arbeitsplatte in [mm]	643-943	643-943	743-1.143	743-1.143
Artikel-Nr.	41007101.16	41007104.16	41007039.16	41007042.16

Ausführung	Vormontage Grundgestell
Artikel-Nr.	30001041

Grundgestell mit manueller Höheneinstellung ohne Arbeitsplatte ESD



- stabiles Stahl-Aluminium-Gestell
- rückseitige Montagemöglichkeit für Vertikalprofile im 225-mm-Raster
- manuelle Höheneinstellung von 743 bis 1143 mm , im 25 mm Raster, bei Verwendung einer 30 mm starken Arbeitsplatte
- 4 Nivellierfüße zum Ausgleich von Bodenunebenheiten, Nivellierfuß Ø 30 mm, Verstellbereich Nivellierfuß 10 mm
- unterste Querstrebe ermöglicht zusätzlich die Aufnahme einer einhängbaren Fußstütze oder PC-Halterung
- ESD-Version mit leitfähiger Pulverbeschichtung, leitfähigen Nivellierfüßen, EBP mit 3 Druckknopfanschlüssen 10 mm und Zentralem Erdungspunkt
- Belastbarkeit: 200 kg bei gleichmäßig verteilter Last
- Farbe: leitfähig pulverbeschichtet (RAL 7035)

Systembreite [mm]	675	675	675	675
für Arbeitsplatten B x T [mm]	750 x 600	750 x 750	750 x 600	750 x 750
Höhenverstellbereich bei 30 mm Arbeitsplatte in [mm]	643-943	643-943	743-1.143	743-1.143
Artikel-Nr.	41007115.20	41007117.20	41007116.20	41007118.20

Systembreite [mm]	900	900	900	900
für Arbeitsplatten B x T [mm]	1.000/1.200 x 600	1.000/1.200 x 750/900	1.000/1.200 x 600	1.000/1.200 x 750/900
Höhenverstellbereich bei 30 mm Arbeitsplatte in [mm]	643-943	643-943	743-1.143	743-1.143
Artikel-Nr.	41007099.20	41007102.20	41007037.20	41007040.20

Systembreite [mm]	1.350	1.350	1.350	1.350
für Arbeitsplatten B x T [mm]	1.500 x 600	1.500 x 750/900	1.500 x 600	1.500 x 750/900
Höhenverstellbereich bei 30 mm Arbeitsplatte in [mm]	643-943	643-943	743-1.143	743-1.143
Artikel-Nr.	41007100.20	41007103.20	41007038.20	41007041.20

Systembreite [mm]	1.800	1.800	1.800	1.800
für Arbeitsplatten B x T [mm]	2.000 x 600	2.000 x 750/900	2.000 x 600	2.000 x 750/900
Höhenverstellbereich bei 30 mm Arbeitsplatte in [mm]	643-943	643-943	743-1.143	743-1.143
Artikel-Nr.	41007101.20	41007104.20	41007039.20	41007042.20

Ausführung	Vormontage Grundgestell
Artikel-Nr.	30001041

Grundgestelle

Rollensatz für Grundgestell



- Aufrüstsatz von avero Grundgestellen zum mobilen Einzelarbeitsplatz
- 4 Lenkrollen Durchmesser 100 mm mit Feststellbremse
- Querstrebe aus leitfähig pulverbeschichtetem Stahlblech zur Montage an den Fußprofilen der Grundgestelle
- Erhöhung der Arbeitsfläche um 125 mm
- Tragfähigkeit 200 kg
- Farbe: anthrazitgrau (RAL 7016)
- Info: Nicht als Transportwagen geeignet!
- Verfahrbar nur auf ebenem Hallenboden!

passend für Grundgestell mit Systembreite [mm]	675	900	1.350	1.800
Abmessungen Ø x H [mm]	100 x 125	100 x 125	100 x 125	100 x 125
Artikel-Nr.	41430131.19	41430079.19	41430080.19	41430081.19

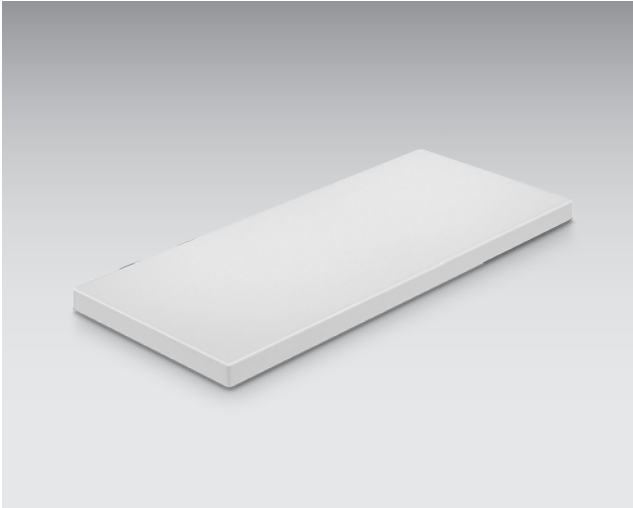
Rollensatz für Grundgestell ESD



- Aufrüstsatz von avero Grundgestellen zum mobilen Einzelarbeitsplatz
- 4 Lenkrollen Durchmesser 100 mm mit Feststellbremse
- Querstrebe aus leitfähig pulverbeschichtetem Stahlblech zur Montage an den Fußprofilen der Grundgestelle
- Erhöhung der Arbeitsfläche um 125 mm
- Tragfähigkeit 200 kg
- Farbe: anthrazitgrau (RAL 7016)
- ESD-Version mit leitfähigen Lenkrollen
- Info: Nicht als Transportwagen geeignet!
- Verfahrbar nur auf ebenem Hallenboden!

passend für Grundgestell mit Systembreite [mm]	675	900	1.350	1.800
Abmessungen Ø x H [mm]	100 x 125	100 x 125	100 x 125	100 x 125
Artikel-Nr.	41430131.71	41430079.71	41430080.71	41430081.71

Direktbeschichtete Arbeitsplatte



- Stärke: 30 mm
- Trägermaterial: Spanplatte nach EN309/EN312
- Oberseite: Melaminharz-Direktbeschichtung nach EN14322/EN14323
- Unterseite: Melaminharz-Direktbeschichtung nach EN14322/EN14323
- Kanten: 3 mm ABS-Kanten antistatisch, gerundet Radius R3
- inkl. Rampa-Muffen
- Belageigenschaften: normaler Abriebwiderstand, bedingt kratz- und stoßfest, fleckenunempfindlich gegenüber Substanzen der Gruppe 1 und 2 nach DIN 53799 (z.B. Aceton, Alkohol, Waschbenzin, Nagellackentferner, organische Lösungsmittel)
- Brandschutzklasse: D-s2, d0
- Farbe: lichtgrau

Abmessungen B x T x H [mm]	750 x 600 x 30	750 x 750 x 30	1.000 x 600 x 30	1.000 x 750 x 30
Artikel-Nr.	41201142.01	41201143.01	41201082.01	41201083.01

Abmessungen B x T x H [mm]	1.200 x 600 x 30	1.200 x 750 x 30	1.200 x 900 x 30
Artikel-Nr.	41201084.01	41201085.01	41201086.01

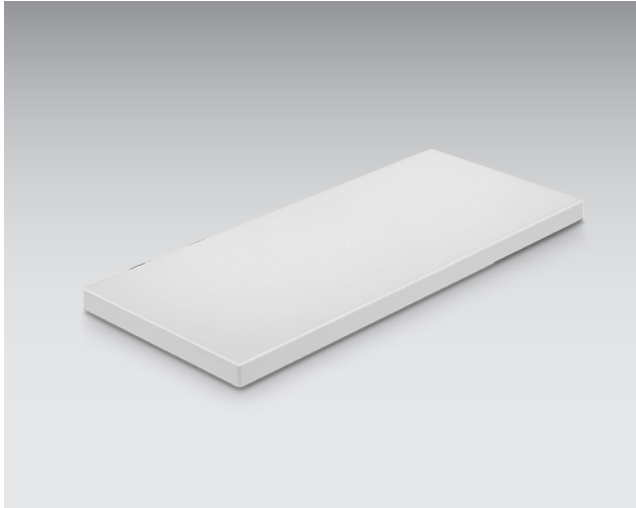
Abmessungen B x T x H [mm]	1.500 x 600 x 30	1.500 x 750 x 30	1.500 x 900 x 30
Artikel-Nr.	41201087.01	41201088.01	41201089.01

Abmessungen B x T x H [mm]	2.000 x 600 x 30	2.000 x 750 x 30	2.000 x 900 x 30
Artikel-Nr.	41201090.01	41201091.01	41201092.01



Arbeitsplatten

Direktbeschichtete Arbeitsplatte ESD



- Stärke: 30 mm
- Kanten: 3 mm ABS-Kanten antistatisch, gerundet Radius R3
- inkl. Rampa-Muffen
- Belageigenschaften: normaler Abriebwiderstand, bedingt kratz- und stoßfest, fleckenunempfindlich gegenüber Substanzen der Gruppe 1 und 2 nach DIN 53799 (z.B. Aceton, Alkohol, Waschbenzin, Nagellackentferner, organische Lösungsmittel)
- Brandschutzklasse: D-s2, d0
- Farbe: lichtgrau
- Trägermaterial: volumenleitfähige ESD-Spanplatte nach EN309/EN312
- Oberseite: leitfähige Melaminharz-Direktbeschichtung nach EN14322/EN14323
- Unterseite: leitfähige Melaminharz-Direktbeschichtung nach EN14322/EN14323
- Ableitwerte: nach IEC61340

Abmessungen B x T x H [mm]	750 x 600 x 30	750 x 750 x 30	1.000 x 600 x 30	1.000 x 750 x 30
Artikel-Nr.	41201142.04	41201143.04	41201082.04	41201083.04

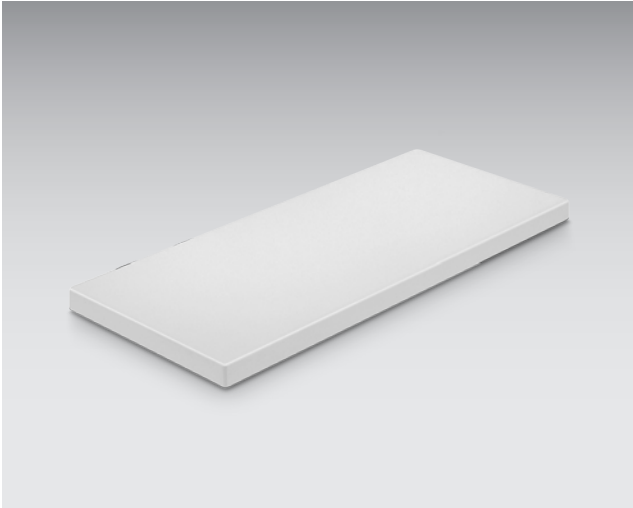
Abmessungen B x T x H [mm]	1.200 x 600 x 30	1.200 x 750 x 30	1.200 x 900 x 30
Artikel-Nr.	41201084.04	41201085.04	41201086.04

Abmessungen B x T x H [mm]	1.500 x 600 x 30	1.500 x 750 x 30	1.500 x 900 x 30
Artikel-Nr.	41201087.04	41201088.04	41201089.04

Abmessungen B x T x H [mm]	2.000 x 600 x 30	2.000 x 750 x 30	2.000 x 900 x 30
Artikel-Nr.	41201090.04	41201091.04	41201092.04



Laminatbeschichtete Arbeitsplatte



- Stärke: 30 mm
- Trägermaterial: Spanplatte nach EN309/EN312
- Oberseite: HPL-Schichtstoff 0,8 mm nach EN438
- Unterseite: HPL-Schichtstoff
- Kanten: 3 mm ABS-Kanten antistatisch, gerundet Radius R3
- inkl. Rampa-Muffen
- Belageigenschaften: hoher Abriebwiderstand, hohe Stoßfestigkeit, hohe Kratzfestigkeit, unempfindlich gegenüber kochendem Wasser, beständig gegen handelsübliche Chemikalien, Lösungsmittel, schwache Säuren und Laugen
- Brandschutzklasse: D-s2, d0
- Farbe: lichtgrau

Abmessungen B x T x H [mm]	750 x 600 x 30	750 x 750 x 30	1.000 x 600 x 30	1.000 x 750 x 30
Artikel-Nr.	41201142.02	41201143.02	41201082.02	41201083.02

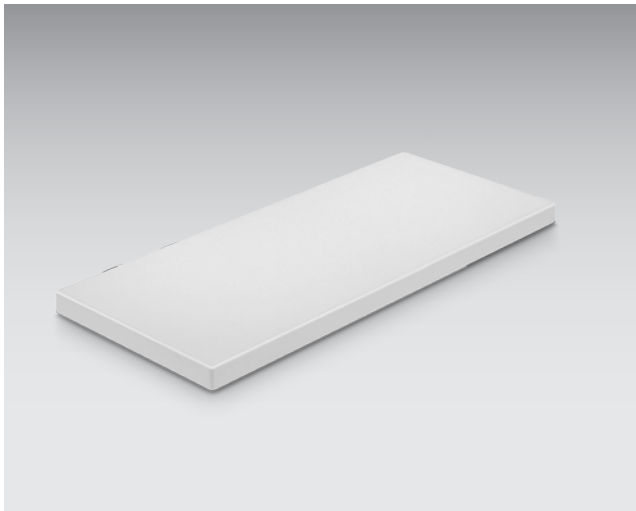
Abmessungen B x T x H [mm]	1.200 x 600 x 30	1.200 x 750 x 30	1.200 x 900 x 30
Artikel-Nr.	41201084.02	41201085.02	41201086.02

Abmessungen B x T x H [mm]	1.500 x 600 x 30	1.500 x 750 x 30	1.500 x 900 x 30
Artikel-Nr.	41201087.02	41201088.02	41201089.02

Abmessungen B x T x H [mm]	2.000 x 600 x 30	2.000 x 750 x 30	2.000 x 900 x 30
Artikel-Nr.	41201090.02	41201091.02	41201092.02

Arbeitsplatten

Laminatbeschichtete Arbeitsplatte ESD



- Stärke: 30 mm
- Kanten: 3 mm ABS-Kanten antistatisch, gerundet Radius R3
- inkl. Rampa-Muffen
- Belageigenschaften: hoher Abriebwiderstand, hohe Stoßfestigkeit, hohe Kratzfestigkeit, unempfindlich gegenüber kochendem Wasser, beständig gegen handelsübliche Chemikalien, Lösungsmittel, schwache Säuren und Laugen
- Brandschutzklasse: D-s2, d0
- Farbe: lichtgrau
- Trägermaterial: volumenleitfähige ESD-Spanplatte nach EN309/EN312
- Oberseite: leitfähiger HPL-Schichtstoff 0,8 mm nach EN438
- Unterseite: HPL-Schichtstoff
- Ableitwerte: nach IEC61340

Abmessungen B x T x H [mm]	750 x 600 x 30	750 x 750 x 30	1.000 x 600 x 30	1.000 x 750 x 30
Artikel-Nr.	41201142.05	41201143.05	41201082.05	41201083.05

Abmessungen B x T x H [mm]	1.200 x 600 x 30	1.200 x 750 x 30	1.200 x 900 x 30
Artikel-Nr.	41201084.05	41201085.05	41201086.05

Abmessungen B x T x H [mm]	1.500 x 600 x 30	1.500 x 750 x 30	1.500 x 900 x 30
Artikel-Nr.	41201087.05	41201088.05	41201089.05

Abmessungen B x T x H [mm]	2.000 x 600 x 30	2.000 x 750 x 30	2.000 x 900 x 30
Artikel-Nr.	41201090.05	41201091.05	41201092.05

Buche-Multiplex Arbeitsplatte



- Stärke: 30 mm
- Güte: II / III nach DIN 68705 Teil 2
- Oberseite: geölt
- Unterseite: geölt
- inkl. Rampa-Muffen
- Farbe: Buche natur
- Verleimung: mehrschichtig, kreuzweise verleimte Buchefuniere, Verleimung beständig in Räumen mit erhöhter Luftfeuchtigkeit und gelegentliche Berührung mit Wasser

Abmessungen B x T x H [mm]	750 x 600 x 30	750 x 750 x 30	1.000 x 600 x 30	1.000 x 750 x 30
Artikel-Nr.	41201142.08	41201143.08	41201082.08	41201083.08

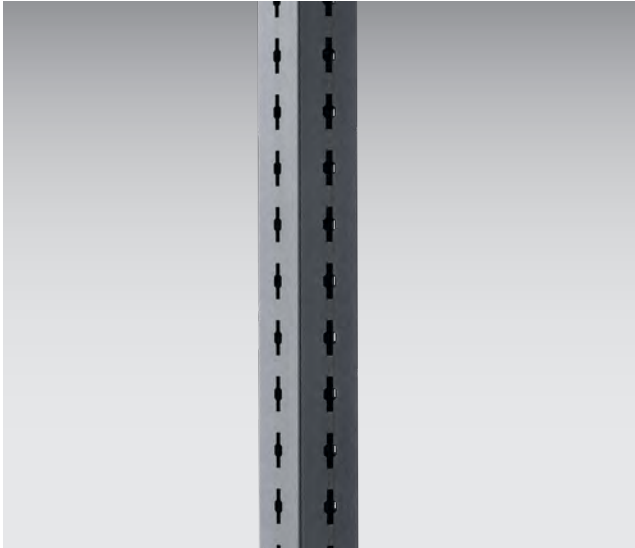
Abmessungen B x T x H [mm]	1.200 x 600 x 30	1.200 x 750 x 30	1.200 x 900 x 30
Artikel-Nr.	41201084.08	41201085.08	41201086.08

Abmessungen B x T x H [mm]	1.500 x 600 x 30	1.500 x 750 x 30	1.500 x 900 x 30
Artikel-Nr.	41201087.08	41201088.08	41201089.08

Abmessungen B x T x H [mm]	2.000 x 600 x 30	2.000 x 750 x 30	2.000 x 900 x 30
Artikel-Nr.	41201090.08	41201091.08	41201092.08

Zubehör auf Tischaufbau

Vertikalprofil



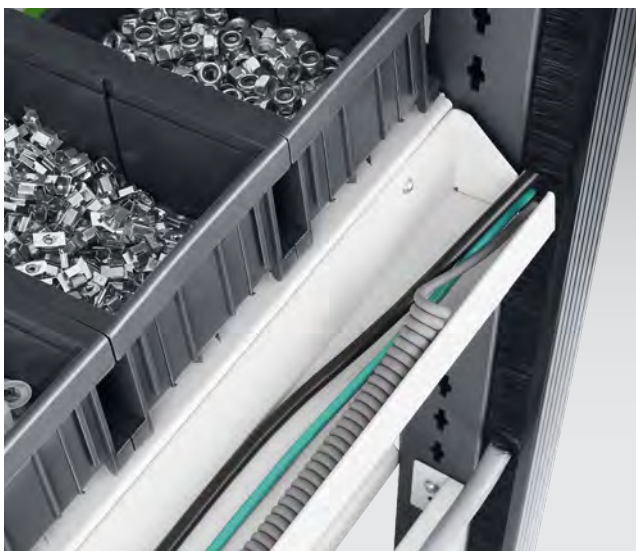
- stabiles leitfähig pulverbeschichtetes Stahlrohr mit avero Lochung auf allen 4 Seiten
- zur Aufnahme von avero Zubehör im Höhenraster von 40 mm
- Montage hinten am avero Grundgestell im Breitenraster 225 mm
- Farbe: anthrazitgrau (RAL 7016)

Abmessungen B x T x H [mm]	50 x 60 x 557	50 x 60 x 1.197	50 x 60 x 1.836
Ausführung	für Anbauten unterhalb der Tischplatte	für halbhohe Aufbauten	für Aufbauten mit Auslegern
Artikel-Nr.	41012019.71	41012016.71	41012007.71



Zubehör auf Tischaufbau

Kabelkanal für Vertikalprofil



- Set Kabelhalter zur Montage am Vertikalprofil
- Kabel oder Schläuche werden durch Kabelhalter gebündelt und fixiert
- Kabelkanal mit beidseitigen vertikalen Bürstenleisten zur verdeckten Kabelführung
- Kabelkanal wird auf die Kabelhalter aufgesteckt
- Kabelausschuss durch Bürstenleisten an beliebiger Stelle
- maximaler Kabel-/Schlauchdurchmesser 25 mm zum Kabelausschuss an den Bürstenleisten
- Farbe: schwarz

Abmessungen B x T x H [mm]	48 x 35 x 557	48 x 35 x 1.037	48 x 35 x 1.197	48 x 35 x 1.357	48 x 35 x 1.837	48 x 35 x 2.157
Ausführung	für Anbauten unterhalb der Tischplatte	für Transportsysteme	für halbhohe Aufbauten	für Aufnahmerahmen	für Einzelarbeitsplatz	für Mehrplatzsysteme
Artikel-Nr.	43504005.10	43504001.10	43504006.10	43504004.10	43504002.10	43504003.10

Ausleger



- Montage oben am Vertikalprofil
- mit avero Lochung an den Seitenflächen
- Ausschnitt am Übergang zum Vertikalprofil zur verdeckten Kabelführung
- zur Aufnahme von avero Zubehör im Tiefenraster von 40 mm
- aus leitfähig pulverbeschichtetem Stahlblech
- Farbe: anthrazitgrau (RAL 7016)

Abmessungen B x T x H [mm]	57 x 645 x 117
Artikel-Nr.	41011010.71

Zubehör auf Tischaufbau

Laufschiene mit Laufwagen



- zur Montage an die avevo Ausleger
- tiefenvariabel im 40-mm-Raster montierbar
- inkl. 1 Laufwagen mit Karabinerhaken
- an beiden Enden Stopperelement für Laufwagen
- Tragfähigkeit Laufwagen 10 kg
- Tragfähigkeit Laufschiene 30 kg
- Laufschiene aus leitfähig pulverbeschichtetem Stahlblech
- Farbe: lichtgrau (RAL 7035)

für Systembreite [mm]	675	900	1.350	1.800	Laufwagen mit Karabinerhaken	Stopperpaar
Tiefe [mm]	30	30	30	30	28	30
Höhe [mm]	100	100	100	100	98	25
Artikel-Nr.	41011179.16	41011026.16	41011027.16	41011028.16	80911002	80802005

Laufschiene mit Laufwagen ESD



- zur Montage an die avevo Ausleger
- tiefenvariabel im 40-mm-Raster montierbar
- inkl. 1 Laufwagen mit Karabinerhaken
- an beiden Enden Stopperelement für Laufwagen
- Tragfähigkeit Laufwagen 10 kg
- Tragfähigkeit Laufschiene 30 kg
- Laufschiene aus leitfähig pulverbeschichtetem Stahlblech
- Farbe: lichtgrau (RAL 7035)
- ESD-Ausführung mit Laufwagen mit Metallrollen

für Systembreite [mm]	675	900	1.350	1.800	Laufwagen mit Karabinerhaken
Tiefe [mm]	30	30	30	30	22
Höhe [mm]	100	100	100	100	98
Artikel-Nr.	41011179.20	41011026.20	41011027.20	41011028.20	80911007

Zubehör auf Tischaufbau

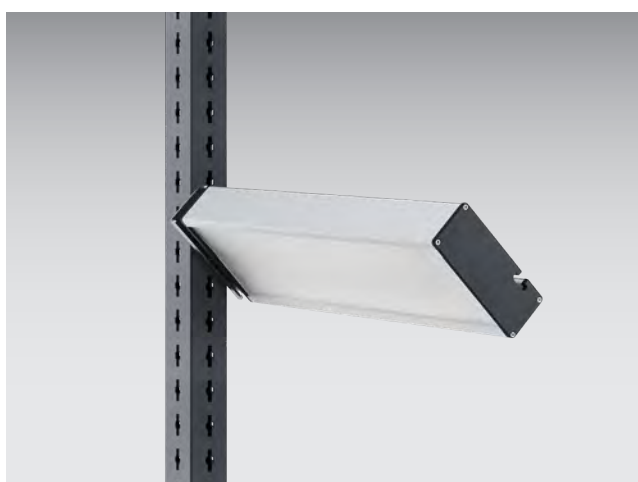
LED Langfeldleuchte / LED Langfeldleuchte ECO



- besonders energieeffizient und langlebig durch Verwendung von LED-Leuchtmitteln
- blendarm durch Prismenblende vor dem Leuchtmittel
- EIN/AUS-Schalter an der Gehäusevorderseite
- GST-18-Netzsteckanschluss an der Gehäuserückseite
- Lichtfarbe Tageslichtweiß 5500 Kelvin
- zur Montage an die avero Ausleger
- tiefenvariabel im 40-mm-Raster montierbar
- Schutzart IP40
- Schutzklasse I
- Farbe: Aluminium eloxiert

Systembreite [mm]	900	900	1.350	1.350	1.800	1.800
Ausführung	eco	standard	eco	standard	eco	standard
Beleuchtungsstärke bei 100 cm Abstand Mittelwert [lx]	745	1.437	1.003	1.958	1.201	2.331
Beleuchtungsstärke Maximalwert [lx]	1.002	1.925	1.283	2.513	1.490	2.891
Abmessungen B x T x H [mm]	900 x 140 x 60	900 x 140 x 40	1.350 x 140 x 60	1.350 x 140 x 40	1.800 x 140 x 60	1.800 x 140 x 40
Bestückung Leuchtmittel	LED 28 W	LED 52 W	LED 42 W	LED 77 W	LED 52 W	LED 100 W
Artikel-Nr.	50502092.97	50502067.97	50502093.97	50502068.97	50502094.97	50502069.97

Seitliche LED Beleuchtungsleiste



- besonders energieeffizient und langlebig durch Verwendung von LED-Leuchtmitteln
- blendarm durch Prismenblende vor dem Leuchtmittel
- EIN/AUS-Schalter an der Gehäusevorderseite
- GST-18-Netzsteckanschluss an der Gehäuserückseite
- Lichtfarbe Tageslichtweiß 5500 Kelvin
- zur Montage an das avero Vertikalprofil
- höhenvariabel im 40-mm-Raster montierbar
- Neigung stufenlos +/- 30° einstellbar
- Schutzart IP40
- Schutzklasse I
- Farbe: Aluminium eloxiert

Beleuchtungsstärke bei 100 cm Abstand Mittelwert [lx]	763
Beleuchtungsstärke Maximalwert [lx]	1.061
Abmessungen B x T x H [mm]	472 x 140 x 40
Bestückung Leuchtmittel	LED 28 W
Artikel-Nr.	50502070.97

Zubehör auf Tischaufbau

Dimm-Modul für 1x LED Langfeldleuchte



- Dimm-Modul zum Nachrüsten von avero LED Langfeldleuchten
- zum Anschluss von 1x LED Langfeldleuchte
- optimal für Einzelarbeitsplätze
- Aluminiumdruckgehäuse (schwarz) mit Drehpotentiometer und 3m Anschlusskabel
- inkl. Befestigungsmaterial zur Montage an avero Vertikalprofile und perfo Lochplatten

Bezeichnung	Dimm-Modul für 1x LED Langfeldleuchte
Artikel-Nr.	50203003

Dimm-Modul für 6x LED Langfeldleuchte



- Dimm-Modul zum Nachrüsten von avero LED Langfeldleuchten
- zum Anschluss von bis zu 6x LED Langfeldleuchte
- optimal für Mehrplatzsysteme und Montagelinien
- Aluminiumgehäuse (eloxiert) mit Drehpotentiometer
- inkl. Befestigungsmaterial zur Montage an avero Vertikalprofile und perfo Lochplatten

Bezeichnung	Dimm-Modul für 6x LED Langfeldleuchte	Anschlusskabel für Dimm-Modul 1m	Anschlusskabel für Dimm-Modul 2m	Anschlusskabel für Dimm-Modul 3m	Anschlusskabel für Dimm-Modul 4m	Anschlusskabel für Dimm-Modul 5m
Artikel-Nr.	50203005	50203006	50203007	50203008	50203009	50203010

Zubehör auf Tischaufbau

Steckdosenleiste



- zum Einschieben in die Halteschienen des avero Programms
- mit optionalem Befestigungsset Montage an avero Vertikalprofile oder an perfo Lochplatten möglich
- GST-18-Steckverbinder zum Anschluss eines Netzkabels oder Verbindungskabels für weitere Steckdosenleisten
- Steckdosenleisten können über die GST-18-Steckverbindung direkt zusammengesteckt werden
- Farbe: schwarz / Alu eloxiert

Ausführung	3x Schuko-Steckdose 16A	Ein-/Aus-Schalter, 3x Schuko-Steckdose 16A	FI 30 mA, Ein-/Aus-Schalter, 2x Schuko-Steckdose 16A	2x Schuko-Steckdose 16A, 1x USB, 1x RJ45 (Netzwerk)	5x Schuko-Steckdose 16A (Kunststoffgehäuse)
Abmessungen B x T x H [mm]	220 x 44 x 52	265 x 44 x 52	360 x 78 x 52	220 x 44 x 52	305 x 44 x 52
passend für	D/HU/B	D/HU/B	D/HU/B	D/HU/B	D/HU
Artikel-Nr.	51001063	51001064	51001065	51001066	51001124

Ausführung	3x Steckdose	Ein-/Aus-Schalter, 3x Steckdose	FI 30 mA, Ein-/Aus-Schalter, 3x Steckdose	2x Steckdose, 1x USB, 1x RJ45 (Netzwerk)
Abmessungen B x T x H [mm]	220 x 44 x 52	275 x 44 x 52	400 x 78 x 52	220 x 44 x 52
passend für	DK	DK	DK	DK
Artikel-Nr.	51001067	51001068	51001069	51001070

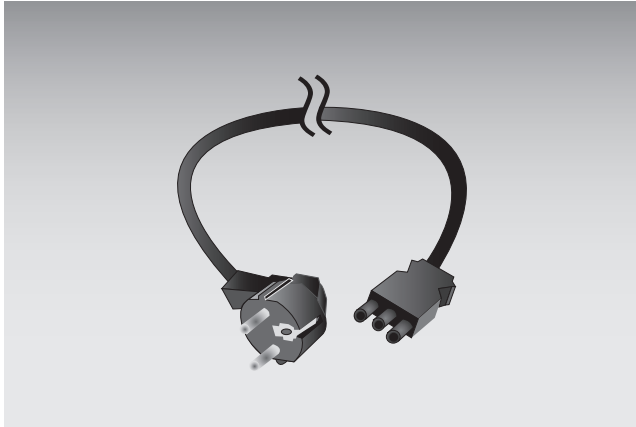
Ausführung	3x Steckdose	Ein-/Aus-Schalter, 3x Steckdose	FI 30 mA, Ein-/Aus-Schalter, 3x Steckdose	2x Steckdose, 1x USB, 1x RJ45 (Netzwerk)
Abmessungen B x T x H [mm]	220 x 44 x 52	275 x 44 x 52	400 x 78 x 52	220 x 44 x 52
passend für	CH	CH	CH	CH
Artikel-Nr.	51001071	51001072	51001073	51001074

Ausführung	3x Steckdose	Ein-/Aus-Schalter, 3x Steckdose	FI 30 mA, Ein-/Aus-Schalter, 2x Steckdose	2x Steckdose, 1x USB, 1x RJ45 (Netzwerk)
Abmessungen B x T x H [mm]	220 x 44 x 52	265 x 44 x 52	360 x 78 x 52	220 x 44 x 52
passend für	F	F	F	F
Artikel-Nr.	51001097	51001098	51001099	51001100

Ausführung	3x Steckdose	Ein-/Aus-Schalter, 3x Steckdose	FI 30 mA, Ein-/Aus-Schalter, 3x Steckdose	2x Steckdose, 1x USB, 1x RJ45 (Netzwerk)
Abmessungen B x T x H [mm]	285 x 44 x 52	325 x 44 x 52	455 x 78 x 52	255 x 44 x 52
passend für	UK	UK	UK	UK
Artikel-Nr.	51001101	51001102	51001103	51001104

Zubehör auf Tischaufbau

Netz Kabel für Leuchten und Steckdosenleisten

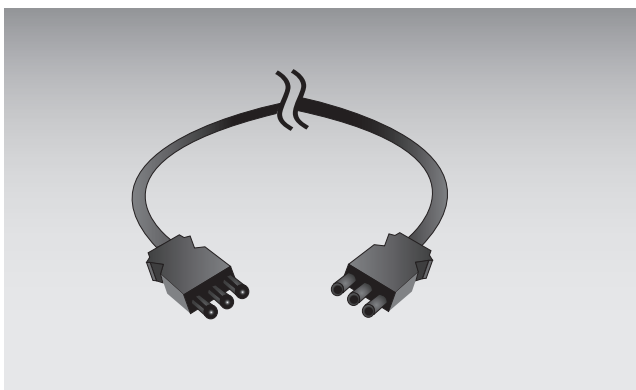


- GST-18-Buchse zum Anschluss an Steckdosenleisten, Energieleisten und Leuchten

Ausführung	Schuko-Stecker, GST18 Buchse, 230V / 16 A, 3-polig	Schuko-Stecker, GST18 Buchse, 230V / 16 A, 3-polig	DK-Stecker, GST-18-Buchse, 13 A	DK-Stecker, GST-18-Buchse, 13 A
Länge [m]	3	5	3	5
passend für	D/F/HU/B	D/F/HU/B	DK	DK
Artikel-Nr.	43503001	43503002	43503014	43503015

Ausführung	CH-Stecker Typ 23, GST18 Buchse, 230V / 16 A, 3-polig	CH-Stecker Typ 23, GST18 Buchse, 230V / 16 A, 3-polig	UK-Stecker, GST-18-Buchse, 13 A	UK-Stecker, GST-18-Buchse, 13 A
Länge [m]	3	5	3	5
passend für	CH	CH	UK	UK
Artikel-Nr.	43503012	43503013	43503003	43503004

GST 18 Verbindungskabel

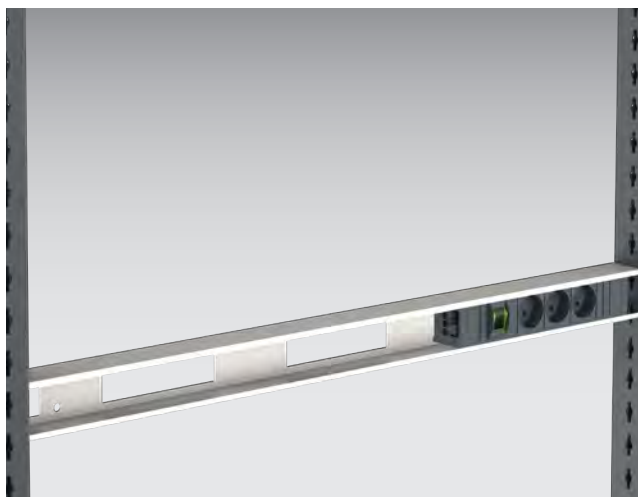


- GST-18-Buchse zum Anschluss an Steckdosenleisten, Energieleisten und Leuchten

Ausführung	GST-18-Stecker, GST-18-Buchse, 16A	GST-18 Stecker - GST18-Buchse
Länge [m]	1	3
passend für	Verbindungskabel	Verbindungskabel
Artikel-Nr.	43503007	43503021

Zubehör auf Tischaufbau

Halteschiene für Steckdosenleisten



- zum Einschieben von Steckdosenleisten des avero Programms
- mit Ausstanzungen an der Rückseite zur Kabeldurchführung
- zur Montage an das avero Vertikalprofil
- aus leitfähig pulverbeschichtetem Stahlblech
- Farbe: lichtgrau (RAL 7035)
- UK-Version mit zusätzlichen Halteblechen

für Systembreite [mm]	450	675	900	1.350	1.800
Ausführung	D/F/DK/HU/CH	D/F/DK/HU/CH	D/F/DK/HU/CH	D/F/DK/HU/CH	D/F/DK/HU/CH
Abmessungen B x T x H [mm]	450 x 48 x 73	675 x 48 x 73	900 x 48 x 73	1.350 x 48 x 73	1.800 x 48 x 73
Artikel-Nr.	41011018.20	41011269.20	41011019.20	41011020.20	41011021.20

für Systembreite [mm]	450	675	900	1.350	1.800
Ausführung	UK	UK	UK	UK	UK
Abmessungen B x T x H [mm]	450 x 25 x 57	675 x 25 x 57	900 x 25 x 57	1.350 x 25 x 57	1.800 x 25 x 57
Artikel-Nr.	41011170.20	41011270.20	41011171.20	41011172.20	41011173.20

Kabelwanne



- zur Aufnahme von Steckdosenleisten und Leitungen
- seitliche Aussparungen für direkten Zugang zum Kabelkanal der Vertikalprofile
- zur Montage unterhalb der Tischplatte zwischen die avero Vertikalprofile
- aus leitfähig pulverbeschichtetem Stahlblech
- Farbe: lichtgrau (RAL 7035)

für Systembreite [mm]	450	675	900	1.350	1.800
Abmessungen B x T x H [mm]	450 x 86 x 100	675 x 86 x 100	900 x 86 x 100	1.350 x 86 x 100	1.800 x 86 x 100
Artikel-Nr.	42105032.20	42105043.20	42105033.20	42105034.20	42105035.20

Zubehör auf Tischaufbau

Ablage 200 und 350 mm Tiefe mit bottBoxen



- bestückt mit Greifschalen der bottBox Serie
- aus pulverbeschichtetem Stahlblech
- mit Haltern zum Einhängen in das avero Vertikalprofil
- einseitig Bordleiste 20 mm hoch
- Ablage kann wahlweise mit Bordleiste vorn oder hinten montiert werden
- Neigung stufenlos +/- 30° einstellbar
- stufenlos tiefenverschiebbar
- Tragfähigkeit 60 kg
- Farbe: lichtgrau pulverbeschichtet leitfähig (RAL 7035), bottBoxen anthrazitgrau (RAL 7016)

für Systembreite [mm]	450	675	900	1.350	1.800
Abmessungen B x T x H [mm]	450 x 200 x 126	675 x 200 x 126	900 x 200 x 126	1.350 x 200 x 126	1.800 x 200 x 126
Tiefenverstellbereich [mm]	67	67	67	67	67
Anzahl bottBoxen	3x M2	4 x M2	6x M2	10x M2	13x M2
Artikel-Nr.	41011047.16	41011183.16	41011048.16	41011049.16	41011050.16

für Systembreite [mm]	450	675	900	1.350	1.800
Abmessungen B x T x H [mm]	450 x 350 x 200	675 x 350 x 200	900 x 350 x 200	1.350 x 350 x 200	1.800 x 350 x 200
Tiefenverstellbereich [mm]	217	217	217	217	217
Anzahl bottBoxen	3x M3	4 x M3	6x M3	10x M3	13x M3
Artikel-Nr.	41011051.16	41011184.16	41011052.16	41011053.16	41011054.16

Zubehör auf Tischaufbau

Ablage 200 und 350 mm Tiefe mit bottBoxen ESD



- bestückt mit Greifschalen der bottBox Serie
- aus pulverbeschichtetem Stahlblech
- mit Haltern zum Einhängen in das avero Vertikalprofil
- einseitig Bordleiste 20 mm hoch
- Ablage kann wahlweise mit Bordleiste vorn oder hinten montiert werden
- Neigung stufenlos +/- 30° einstellbar
- stufenlos tiefenverschiebbar
- Tragfähigkeit 60 kg
- Farbe: lichtgrau pulverbeschichtet leitfähig (RAL 7035), bottBoxen anthrazitgrau (RAL 7016)
- ESD-Version mit leitfähigen bottBoxen (schwarz)

für Systembreite [mm]	450	675	900	1.350	1.800
Abmessungen B x T x H [mm]	450 x 200 x 126	675 x 200 x 126	900 x 200 x 126	1.350 x 200 x 126	1.800 x 200 x 126
Tiefenstellbereich [mm]	67	67	67	67	67
Anzahl bottBoxen	3 x M2	4 x M2	6 x M2	10 x M2	13 x M2
Artikel-Nr.	41011047.20	41011183.20	41011048.20	41011049.20	41011050.20

für Systembreite [mm]	450	675	900	1.350	1.800
Abmessungen B x T x H [mm]	450 x 350 x 200	675 x 350 x 200	900 x 350 x 200	1.350 x 350 x 200	1.800 x 350 x 200
Tiefenstellbereich [mm]	217	217	217	217	217
Anzahl bottBoxen	3 x M3	4 x M3	6 x M3	10 x M3	13 x M3
Artikel-Nr.	41011051.20	41011184.20	41011052.20	41011053.20	41011054.20

Zubehör auf Tischaufbau

Ablage 200 und 350 mm Tiefe



- mit Haltern zum Einhängen oder Verschrauben am avero Vertikalprofil
- einseitig Bordleiste 20 mm hoch, Ablage kann wahlweise mit Bordleiste vorn oder hinten montiert werden
- Neigung stufenlos +/- 30° einstellbar
- stufenlos tiefenverschiebbar
- Tragfähigkeit 60 kg
- aus leitfähig pulverbeschichtetem Stahlblech
- Farbe: lichtgrau (RAL 7035)

für Systembreite [mm]	450	675	900	1.200	1.350	1.800
Abmessungen B x T x H [mm]	450 x 200 x 55	675 x 200 x 55	900 x 200 x 55	1.200 x 200 x 55	1.350 x 200 x 55	1.800 x 200 x 55
Tiefenverstellbereich [mm]	67	67	67	67	67	67
Artikel-Nr.	42105001.20	42105044.20	42105002.20	42105050.20	42105003.20	42105004.20

für Systembreite [mm]	450	675	900	1.200	1.350	1.800
Abmessungen B x T x H [mm]	450 x 350 x 55	675 x 350 x 55	900 x 350 x 55	1.200 x 350 x 55	1.350 x 350 x 55	1.800 x 350 x 55
Tiefenverstellbereich [mm]	217	217	217	217	217	217
Artikel-Nr.	42105005.20	42105045.20	42105006.20	42105051.20	42105007.20	42105008.20

Zubehör auf Tischaufbau

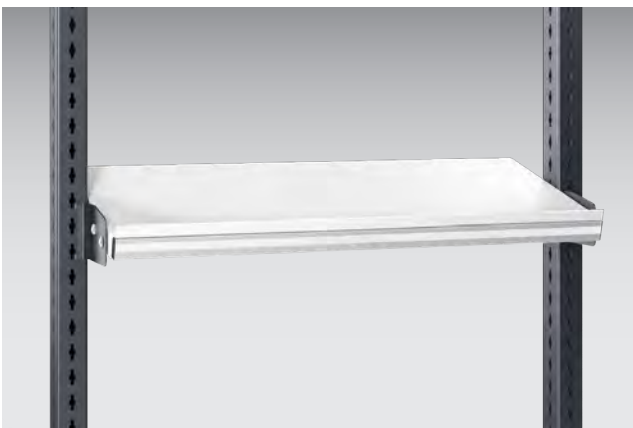
Ablage 650 mm Tiefe



- mit Haltern zum Einhängen in das avero Vertikalprofil
- Bordleiste allseitig 25 mm hoch
- Neigung stufenlos +/- 30° einstellbar
- stufenlos tiefenverschiebbar
- Tragfähigkeit 60 kg
- aus leitfähig pulverbeschichtetem Stahlblech
- Farbe: lichtgrau (RAL 7035)

für Systembreite [mm]	450	675	900	1.200	1.350	1.800
Abmessungen B x T x H [mm]	396 x 650 x 62	675 x 650 x 62	900 x 650 x 62	1.200 x 650 x 62	1.350 x 650 x 62	1.800 x 650 x 62
Tiefenverstellbereich [mm]	194	194	194	194	194	194
Artikel-Nr.	42105013.20	42105046.20	42105014.20	42105049.20	42105015.20	42105016.20

Beschriftungsleiste für Ablagen



- Dokumentvorlagen zur Beschriftung kostenlos zum Download unter www.bott.de/download
- Aluminium-Strangpressprofil
- zur Montage vorne oder hinten
- mit eingeschobenem Papierstreifen Höhe 16 mm
- optimiert für die Montage von Pick-to-light Modulen
- Farbe: Aluminium eloxiert

für Systembreite [mm]	450	900	1.200	1.350	1.800
Abmessungen B x T x H [mm]	450 x 13 x 35	900 x 13 x 35	1.200 x 13 x 35	1.350 x 13 x 35	1.800 x 13 x 35
Artikel-Nr.	41011055.97	41011056.97	41011273.97	41011057.97	41011058.97

Zubehör auf Tischaufbau

Beschriftungsleiste für Ablagen



- 10 Bogen vorperforiertes DIN-A4 Papier mit je 12 Beschriftungsstreifen
- Höhe der Streifen: 16 mm

Ausführung	Beschriftungsstreifen 10 Bogen DIN A4 quer - à 3 Streifen, Höhe 16 mm
Artikel-Nr.	43020001

Kabelwanne für Ablagen 200 und 350 mm Tiefe

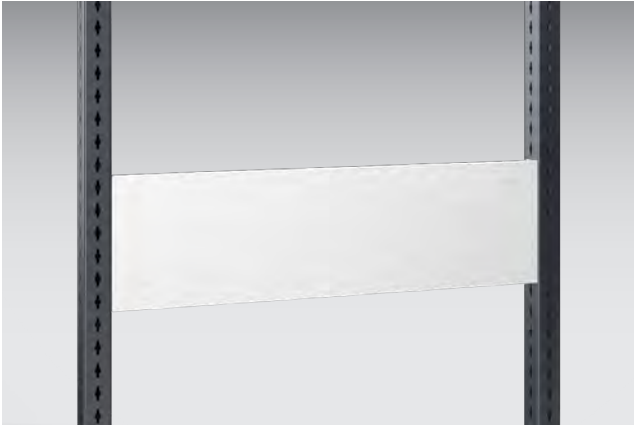


- zur Montage hinten an die 200 mm und 350 mm tiefen Ablagen
- geeignet zur Aufnahme von Steckdosenseiten des avero Programms
- aus leitfähig pulverbeschichtetem Stahlblech
- Farbe: lichtgrau (RAL 7035)

für Systembreite [mm]	450	675	900	1.350	1.800
Abmessungen B x T x H [mm]	450 x 66 x 62	675 x 66 x 62	900 x 66 x 62	1.350 x 66 x 62	1.800 x 66 x 62
Artikel-Nr.	42105009.20	42105047.20	42105010.20	42105011.20	42105012.20

Zubehör auf Tischaufbau

Sichtblende



- in 2 Höhen verfügbar
- zur Montage an das avero Vertikalprofil
- aus leitfähig pulverbeschichtetem Stahlblech
- Farbe: lichtgrau (RAL 7035)

für Systembreite [mm]	450	675	900	1.350	1.800
Abmessungen B x T x H [mm]	450 x 36 x 240	675 x 36 x 240	900 x 36 x 240	1.350 x 36 x 240	1.800 x 36 x 240
Artikel-Nr.	41011030.20	41011177.20	41011031.20	41011032.20	41011033.20

für Systembreite [mm]	450	675	900	1.350	1.800
Abmessungen B x T x H [mm]	450 x 36 x 480	675 x 36 x 480	900 x 36 x 480	1.350 x 36 x 480	1.800 x 36 x 480
Artikel-Nr.	41011034.20	41011178.20	41011035.20	41011036.20	41011037.20

perfo Schlitzplatte mit bottBoxen



- Schlitzplatten mit perfo Schlitzprägungen
- bestückt mit Greifschalen der bottBox Serie
- zur Montage an das avero Vertikalprofil
- Tragfähigkeit 40 kg
- aus leitfähig pulverbeschichtetem Stahlblech
- Farbe: lichtgrau (RAL 7035), bottBoxen anthrazitgrau (RAL 7016)

für Systembreite [mm]	450	675	900	1.350	1.800
Abmessungen B x T x H [mm]	450 x 43 x 240	675 x 244 x 240	900 x 43 x 240	1.350 x 43 x 240	1.800 x 43 x 240
Anzahl bottBoxen	3x M1, 3x M2	4x M1; 4x M2	6x M1, 6x M2	10x M1, 10x M2	13x M1, 13x M2
Artikel-Nr.	14030181.16	14030213.16	14030182.16	14030183.16	14030184.16

für Systembreite [mm]	450	675	900	1.350	1.800
Abmessungen B x T x H [mm]	450 x 43 x 480	675 x 244 x 480	900 x 43 x 480	1.350 x 43 x 480	1.800 x 43 x 480
Anzahl bottBoxen	6x M1, 6x M2	8x M1; 8x M2	12x M1, 12x M2	20x M1, 20x M2	26x M1, 26x M2
Artikel-Nr.	14030185.16	14030214.16	14030186.16	14030187.16	14030188.16

Zubehör auf Tischaufbau

perfo Schlitzplatte mit bottBoxen ESD

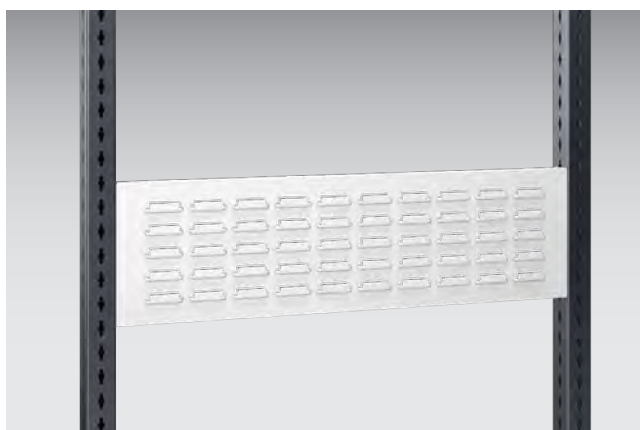


- Schlitzplatten mit perfo Schlitzprägungen
- bestückt mit Greifschalen der bottBox Serie
- zur Montage an das avero Vertikalprofil
- Tragfähigkeit 40 kg
- aus leitfähig pulverbeschichtetem Stahlblech
- Farbe: lichtgrau (RAL 7035), bottBoxen anthrazitgrau (RAL 7016)
- ESD-Version mit leitfähigen bottBoxen (schwarz)

für Systembreite [mm]	450	675	900	1.350	1.800
Abmessungen B x T x H [mm]	450 x 43 x 240	675 x 244 x 240	900 x 43 x 240	1.350 x 43 x 240	1.800 x 43 x 240
Anzahl bottBoxen	3x M1, 3x M2	4x M1; 4x M2	6x M1, 6x M2	10x M1, 10x M2	13x M1, 13x M2
Artikel-Nr.	14030181.20	14030213.20	14030182.20	14030183.20	14030184.20

für Systembreite [mm]	450	675	900	1.350	1.800
Abmessungen B x T x H [mm]	450 x 43 x 480	675 x 244 x 480	900 x 43 x 480	1.350 x 43 x 480	1.800 x 43 x 480
Anzahl bottBoxen	6x M1, 6x M2	8x M1; 8x M2	12x M1, 12x M2	20x M1, 20x M2	26x M1, 26x M2
Artikel-Nr.	14030185.20	14030214.20	14030186.20	14030187.20	14030188.20

perfo Schlitzplatte



- in 2 Höhen verfügbar
- mit perfo Schlitzprägungen
- zur Aufnahme von perfo Adaptern für Halter und Zubehör des bott perfo Programms und von Sichtund Lagerkästen
- zur Montage an das avero Vertikalprofil
- Tragfähigkeit 40 kg
- aus leitfähig pulverbeschichtetem Stahlblech
- Farbe: lichtgrau (RAL 7035)

für Systembreite [mm]	450	675	900	1.350	1.800
Abmessungen B x T x H [mm]	450 x 53 x 240	675 x 43 x 240	900 x 53 x 240	1.350 x 53 x 240	1.800 x 53 x 240
Artikel-Nr.	14025360.20	14025388.20	14025361.20	14025362.20	14025363.20

für Systembreite [mm]	450	675	900	1.350	1.800
Abmessungen B x T x H [mm]	450 x 53 x 480	675 x 43 x 480	900 x 53 x 480	1.350 x 53 x 480	1.800 x 53 x 480
Artikel-Nr.	14025364.20	14025389.20	14025365.20	14025366.20	14025367.20

Zubehör auf Tischaufbau

perfo Kombiplatte mit bottBoxen



- rechte Hälfte mit 9,2 x 9,2 mm Quadratlochung im 38,1-mm-Raster, zur Aufnahme von Haltern und Zubehör des bott perfo Programms
- linke Hälfte mit perfo Schlitzprägungen bestückt mit Greifschalen der bottBox-Serie
- zur Montage an das avero Vertikalprofil
- Tragfähigkeit 40 kg
- aus leitfähig pulverbeschichtetem Stahlblech
- Farbe: Kombiplatten lichtgrau (RAL 7035), bottBoxen anthrazitgrau (RAL 7016)

für Systembreite [mm]	900	1.350	1.800	900	1.350	1.800
Abmessungen B x T x H [mm]	900 x 43 x 240	1.350 x 43 x 240	1.800 x 43 x 240	900 x 43 x 480	1.350 x 43 x 480	1.800 x 43 x 480
Anzahl bottBoxen	3x M1, 3x M2	5x M1, 5x M2	6x M1, 6x M2	6x M1, 6x M2	10x M1, 10x M2	12x M1, 12x M2
Artikel-Nr.	14030190.16	14030191.16	14030192.16	14030194.16	14030195.16	14030196.16

perfo Kombiplatte mit bottBoxen ESD

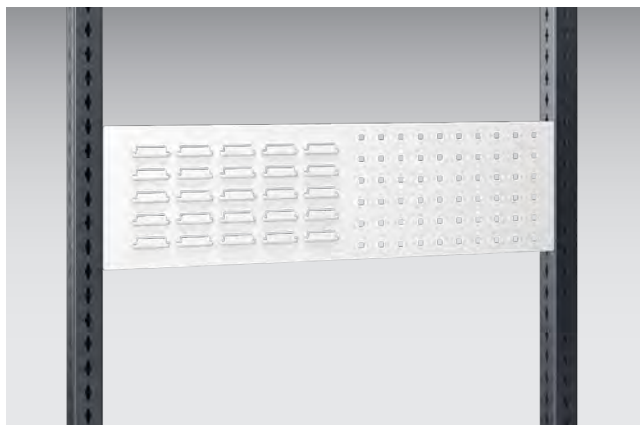


- rechte Hälfte mit 9,2 x 9,2 mm Quadratlochung im 38,1-mm-Raster, zur Aufnahme von Haltern und Zubehör des bott perfo Programms
- linke Hälfte mit perfo Schlitzprägungen bestückt mit Greifschalen der bottBox-Serie
- zur Montage an das avero Vertikalprofil
- Tragfähigkeit 40 kg
- aus leitfähig pulverbeschichtetem Stahlblech
- Farbe: Kombiplatten lichtgrau (RAL 7035)
- ESD-Version mit leitfähigen bottBoxen (schwarz)

für Systembreite [mm]	900	1.350	1.800	900	1.350	1.800
Abmessungen B x T x H [mm]	900 x 43 x 240	1.350 x 43 x 240	1.800 x 43 x 240	900 x 43 x 480	1.350 x 43 x 480	1.800 x 43 x 480
Anzahl bottBoxen	3x M1, 3x M2	5x M1, 5x M2	6x M1, 6x M2	6x M1, 6x M2	10x M1, 10x M2	12x M1, 12x M2
Artikel-Nr.	14030190.20	14030191.20	14030192.20	14030194.20	14030195.20	14030196.20

Zubehör auf Tischaufbau

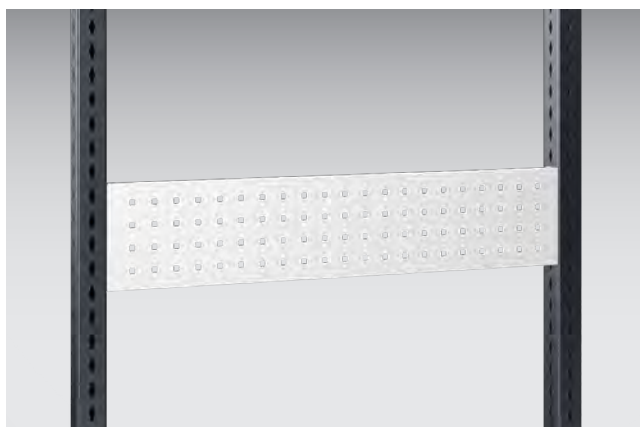
perfo Kombiplatte



- rechte Hälfte mit 9,2 x 9,2 mm Quadratlochung im 38,1-mm-Raster, zur Aufnahme von Haltern und Zubehör des bott perfo Programms
- linke Hälfte mit perfo Schlitzprägungen, zur Aufnahme von perfo Adaptern für Halter und Zubehör des bott perfo Programms und von Sicht- und Lagerkästen
- zur Montage an das avero Vertikalprofil
- Tragfähigkeit 40 kg
- aus leitfähig pulverbeschichtetem Stahlblech
- Farbe: lichtgrau (RAL 7035)

für Systembreite [mm]	900	1.350	1.800	900	1.350	1.800
Abmessungen B x T x H [mm]	900 x 53 x 240	1.350 x 53 x 240	1.800 x 53 x 240	900 x 53 x 480	1.350 x 53 x 480	1.800 x 53 x 480
Artikel-Nr.	14025377.20	14025378.20	14025379.20	14025381.20	14025382.20	14025383.20

perfo Lochplatte



- in 3 Höhen verfügbar
- 9,2 x 9,2 mm Quadratlochung im 38,1-mm-Raster
- zur Aufnahme von Haltern und Zubehör des bott perfo Programms
- zur Montage an das avero Vertikalprofil
- Tragfähigkeit 40 kg
- aus leitfähig pulverbeschichtetem Stahlblech
- Farbe: lichtgrau (RAL 7035)

für Systembreite [mm]	450	900	1.350	1.800
Abmessungen B x T x H [mm]	450 x 36 x 180	900 x 36 x 180	1.350 x 36 x 180	1.800 x 36 x 180
Artikel-Nr.	14025348.20	14025349.20	14025350.20	14025351.20

für Systembreite [mm]	450	675	900	1.350	1.800
Abmessungen B x T x H [mm]	450 x 36 x 240	675 x 36 x 240	900 x 36 x 240	1.350 x 36 x 240	1.800 x 36 x 240
Artikel-Nr.	14025340.20	14025386.20	14025341.20	14025342.20	14025343.20

für Systembreite [mm]	450	675	900	1.350	1.800
Abmessungen B x T x H [mm]	450 x 36 x 480	675 x 36 x 480	900 x 36 x 480	1.350 x 36 x 480	1.800 x 36 x 480
Artikel-Nr.	14025344.20	14025387.20	14025345.20	14025346.20	14025347.20

Zubehör auf Tischaufbau

Halteschienen-Set mit bottBoxen



- bestückt mit Greifschalen der bottBox Serie
- zur Montage an das avero Vertikalprofil
- Tragfähigkeit 25 kg
- aus leitfähig pulverbeschichtetem Stahlblech
- Farbe: lichtgrau (RAL 7035), bottBoxen anthrazitgrau (RAL 7016)
- Halteschiene der Systembreite 675 mm wird vorne in das Profil eingehängt

für Systembreite [mm]	450	675	900	1.350
Abmessungen B x T x H [mm]	450 x 270 x 90	675 x 150 x 75	900 x 270 x 90	1.350 x 270 x 90
Anzahl bottBoxen	3x M2	5x M1	6x M2	10x M2
Artikel-Nr.	41011040.16	41011181.16	41011041.16	41011042.16

Halteschienen-Set mit bottBoxen ESD

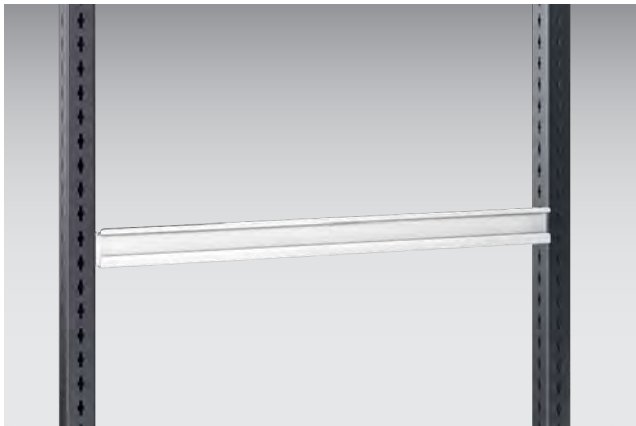


- bestückt mit Greifschalen der bottBox Serie
- zur Montage an das avero Vertikalprofil
- Tragfähigkeit 25 kg
- aus leitfähig pulverbeschichtetem Stahlblech
- Farbe: lichtgrau (RAL 7035), bottBoxen anthrazitgrau (RAL 7016)
- ESD-Version mit leitfähigen bottBoxen (schwarz)
- Halteschiene der Systembreite 675 mm wird vorne in das Profil eingehängt

für Systembreite [mm]	450	675	900	1.350
Abmessungen B x T x H [mm]	450 x 270 x 90	675 x 150 x 75	900 x 270 x 90	1.350 x 270 x 90
Anzahl bottBoxen	3x M2	5x M1	6x M2	10x M2
Artikel-Nr.	41011040.20	41011181.20	41011041.20	41011042.20

Zubehör auf Tischaufbau

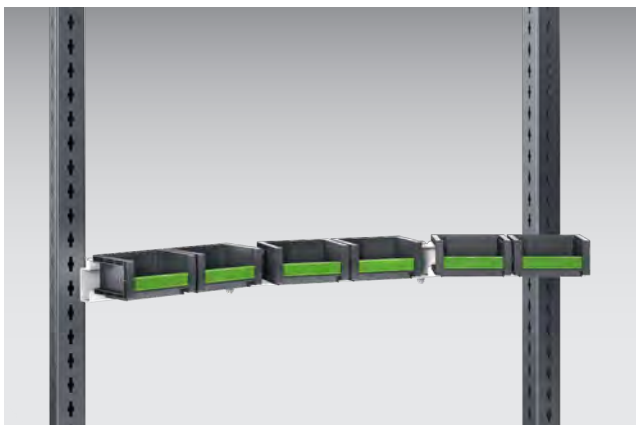
Halteschiene



- zur Montage an das avevo Vertikalprofil
- Tragfähigkeit 25 kg
- aus leitfähig pulverbeschichtetem Stahlblech
- Farbe: lichtgrau (RAL 7035)
- Halteschiene der Systembreite 675 mm wird vorne in das Profil eingehängt

für Systembreite [mm]	450	675	900	1.350
Abmessungen B x T x H [mm]	450 x 75 x 65	675 x 50 x 65	900 x 75 x 65	1.350 x 75 x 65
Artikel-Nr.	41011014.20	41011180.20	41011015.20	41011016.20

Gelenkschienen-Set mit bottBoxen



- bestückt mit Greifschalen der bottBox Serie
- feste Mittelschiene, links und rechts zwei schwenkbare Außenschienen zur ergonomischen Anordnung von Greifschalen im optimalen Greifbereich
- Schwenkbereich der Außenschienen 45°
- zur Montage an das avevo Vertikalprofil
- Tragfähigkeit 25 kg
- aus leitfähig pulverbeschichtetem Stahlblech
- Farbe: lichtgrau (RAL 7035)
- bottBoxen anthrazitgrau (RAL 7016)

für Systembreite [mm]	900	1.350
Abmessungen B x T x H [mm]	900 x 185 x 75	1.350 x 185 x 75
Breite Mittelschienen [mm]	334	784
Breite Außenschienen [mm]	280	280
Anzahl bottBoxen	6x M1	9x M1
Artikel-Nr.	41011044.16	41011045.16

Zubehör auf Tischaufbau

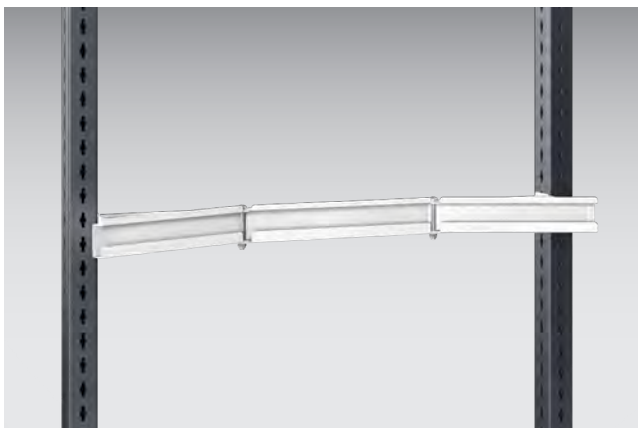
Gelenkschienen-Set mit bottBoxen ESD



- bestückt mit Greifschalen der bottBox Serie
- feste Mittelschiene, links und rechts zwei schwenkbare Außenschienen zur ergonomischen Anordnung von Greifschalen im optimalen Greifbereich
- Schwenkbereich der Außenschienen 45°
- zur Montage an das avero Vertikalprofil
- Tragfähigkeit 25 kg
- aus leitfähig pulverbeschichtetem Stahlblech
- Farbe: lichtgrau (RAL 7035)
- ESD-Version mit leitfähigen bottBoxen (schwarz)

für Systembreite [mm]	900	1.350
Abmessungen B x T x H [mm]	900 x 185 x 75	1.350 x 185 x 75
Breite Mittelschiene [mm]	334	784
Breite Außenschiene [mm]	280	280
Anzahl bottBoxen	6x M1	9x M1
Artikel-Nr.	41011044.20	41011045.20

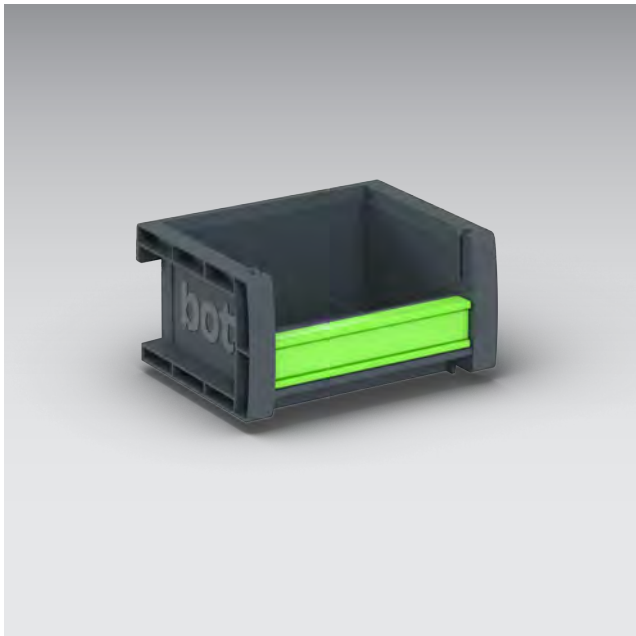
Gelenkschiene



- zur Aufnahme von Sicht- und Lagerkästen
- feste Mittelschiene, links und rechts zwei schwenkbare Außenschienen zur ergonomischen Anordnung von Greifschalen im optimalen Greifbereich
- Schwenkbereich der Außenschienen 45°
- zur Montage an das avero Vertikalprofil
- Tragfähigkeit 25 kg
- aus leitfähig pulverbeschichtetem Stahlblech
- Farbe: lichtgrau (RAL 7035)

für Systembreite [mm]	900	1.350
Abmessungen B x T x H [mm]	900 x 89 x 65	1.350 x 89 x 65
Breite Mittelschiene [mm]	334	784
Breite Außenschiene [mm]	280	280
Artikel-Nr.	41011022.20	41011023.20

Greifbox

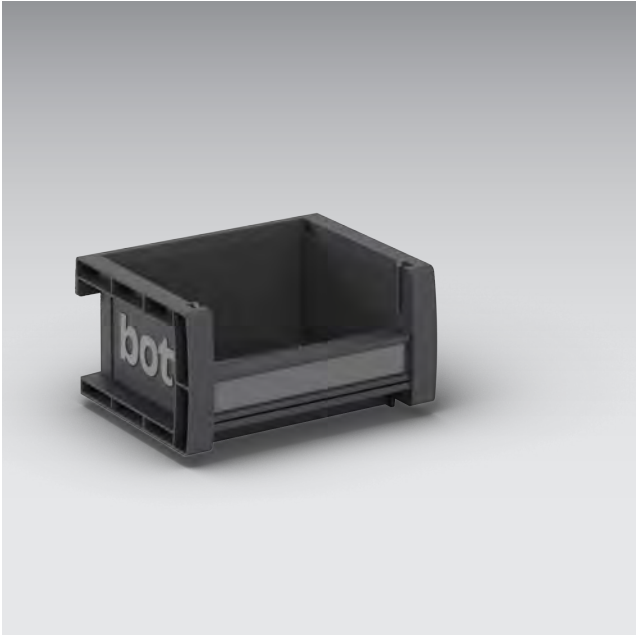


- robuster, langlebiger Sichtlagerkasten aus Polypropylen
- durch glattflächige Innenseiten leicht zu Reinigen
- bottBoxen gleicher Breite sind stapelbar
- abnehmbarer Beschriftungsclip zum Einschieben eines Papierstreifens (H = 16 mm)
- optional Beschriftungsclips in 3 weiteren Farben zur Farbcodierung erhältlich
- ergonomische Haltemulde vorne
- ab Größe M3 auch Haltemöglichkeit hinten
- Leiste hinten zum Einhängen in Schlitzplatten
- ab Größe M2 an der Rückseite Einsteckmöglichkeit einer Lagerkarte im Scheckkartenformat
- Farbe: anthrazitgrau (RAL 7016), ESD-Version schwarz



Bezeichnung Greifbox	M1	M2	M3	M4	L3	L4	L5
Abmessungen B x T x H [mm]	130 x 100 x 65	130 x 198 x 90	130 x 298 x 165	130 x 398 x 165	264 x 298 x 165	264 x 398 x 165	264 x 498 x 165
Tragfähigkeit Trageposition in [kg]	2	4	8	10	10	12	14
Tragfähigkeit Hängeposition in [kg]	2	3	5	5	5	5	5
VE	48	36	24	12	12	6	6
Artikel-Nr.	13022045.19	13022046.19	13022047.19	13022049.19	13022048.19	13022050.19	13022052.19

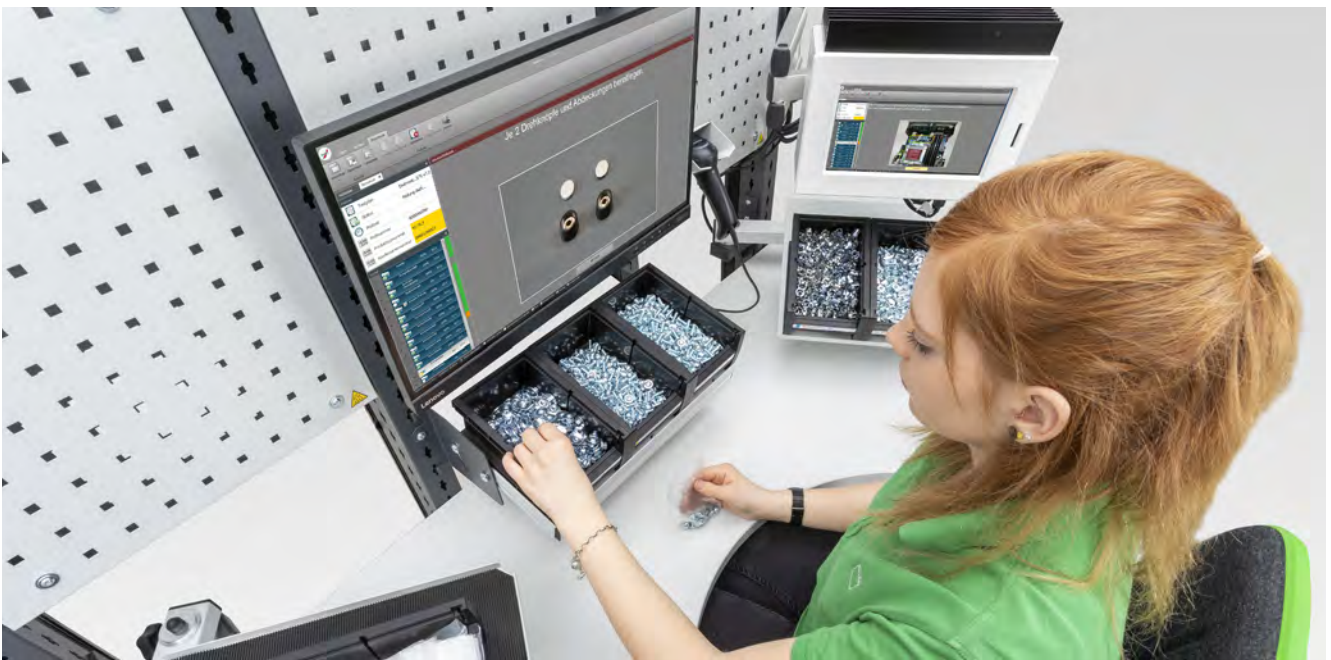
Greifbox ESD



- robuster, langlebiger Sichtlagerkasten aus Polypropylen
- durch glattflächige Innenseiten leicht zu Reinigen
- bottBoxen gleicher Breite sind stapelbar
- abnehmbarer Beschriftungsclip zum Einschieben eines Papierstreifens (H = 16 mm)
- optional Beschriftungsclips in 3 weiteren Farben zur Farbcodierung erhältlich
- ergonomische Haltemulde vorne
- ab Größe M3 auch Haltemöglichkeit hinten
- Leiste hinten zum Einhängen in Schlitzplatten
- ab Größe M2 an der Rückseite Einsteckmöglichkeit einer Lagerkarte im Scheckkartenformat
- Farbe: anthrazitgrau (RAL 7016), ESD-Version schwarz



Bezeichnung Greifbox	M1	M2	M3
Abmessungen B x T x H [mm]	130 x 100 x 65	130 x 198 x 90	130 x 298 x 165
Tragfähigkeit Trageposition in [kg]	2	4	8
Tragfähigkeit Hängeposition in [kg]	2	3	5
VE	48	36	24
Artikel-Nr.	13022045.72	13022046.72	13022047.72



bottBox Beschriftungsclip



- zur Farbcodierung der bottBoxen
- mit Nut zum Einstecken eines Papierstreifens (H = 16 mm)
- zum Aufstecken auf den bottBox-Grundkörper

passend zur bottBox	M1, M2, M2X, M3, M3X, M4, M4X	M1, M2, M2X, M3, M3X, M4, M4X	M1, M2, M2X, M3, M3X, M4, M4X
Abmessungen B x T x H [mm]	103 x 11 x 20	103 x 11 x 20	103 x 11 x 20
Farbe RAL	RAL5010	RAL3001	RAL1023
Farbe	Enzianblau	Signalrot	Verkehrsgelb
VE	36	36	36
Artikel-Nr.	13022024.11	13022024.04	13022024.12

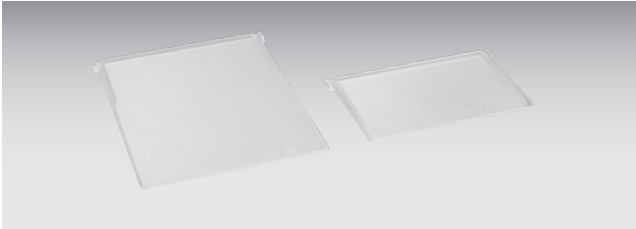
bottBox Beschriftungsclip



- zur Farbcodierung der bottBoxen
- mit Nut zum Einstecken eines Papierstreifens (H = 16 mm)
- zum Aufstecken auf den bottBox-Grundkörper

passend zur bottBox	M1, M2, M2X, M3, M3X, M4, M4X
Abmessungen B x T x H [mm]	103 x 11 x 20
Farbe RAL	1023/5010/3001
VE	36
Artikel-Nr.	13022025

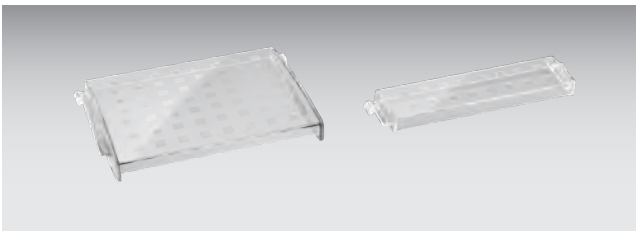
Trennwand für Boxen



- zur Querunterteilung der bottBoxen ab Größe M2
- transparentes Polycarbonat (PC) ermöglicht bessere Sicht auf den Inhalt im hinteren Teil der Box
- Farbe: transparent
- VE 6

passend zur bottBox	M2	M2X, M3, M3X, M4, M4X	L3, L3X, L4, L4X, L5
Abmessungen B x T x H [mm]	118 x 6 x 68	118 x 6 x 143	252 x 6 x 143
VE	6	6	6
Artikel-Nr.	13022031	13022032	13022033

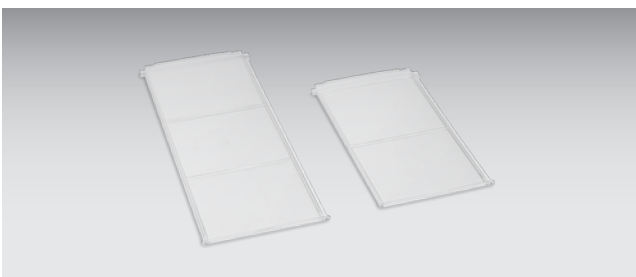
Sichtfenster für Boxen / Dosierer



- zum Einstecken vorne an der bottBox
- die Greifschale wird so zur vollwertigen Lagerbox mit maximal nutzbarem Füllvolumen
- transparentes Polycarbonat (PC) ermöglicht bessere Sicht auf den Inhalt der Box
- ab Größe M2 kann das Sichtfenster auch als Dosierscheibe verwendet werden, dadurch ergonomischer Zugriff im vorderen Bereich und maximal nutzbares Volumen im hinteren Bereich
- Farbe: transparent
- VE 6

passend zur bottBox	M1, M2	M2X, M3, M3X, M4, M4X	L3, L3X, L4, L4X, L5
Abmessungen B x T x H [mm]	118 x 12 x 27	118 x 12 x 88	252 x 12 x 88
VE	6	6	6
Artikel-Nr.	13022028	13022029	13022030

bottBox Klappdeckel



- zum Verschließen der bottBoxen
- Material: PC (Polycarbonat) / Farbe: transparent

passend zur bottBox	M2	M3
Abmessungen B x T x H [mm]	117 x 192 x 4	117 x 276 x 4
VE	6	6
Artikel-Nr.	13022184	13022185

Euroboxen

Euroboxen



- Behälter passend für Standard-Europalettenmaße
- für jeden Bedarf im Lager, in der Produktion und beim Transport
- gerade Wände bieten größtmögliches Volumen bei ausgezeichneter Festigkeit
- optional Abdeckungen erhältlich
- beständig gegen viele Säuren und Laugen
- Temperaturbeständigkeit -20 °C bis +60 °C, kurzfristig bis +90 °C
- Material: Polypropylen
- Farbe: anthrazitgrau

Breite [mm]	200	400	400	400	400
Tiefe [mm]	300	300	300	300	300
Höhe [mm]	120	120	175	235	320
VE	1	1	1	1	1
Artikel-Nr.	62510019.19V	62510013.19V	62510020.19V	62510014.19V	62510015.19V

Breite [mm]	600	600	600	600	800	1.145
Tiefe [mm]	400	400	400	400	400	400
Höhe [mm]	120	175	220	320	175	175
VE	1	1	1	1	1	1
Artikel-Nr.	62510016.19V	62510021.19V	62510017.19V	62510018.19V	02510035.19	02510036.19

Abdeckung für Euroboxen

Breite [mm]	400	600
Tiefe [mm]	300	400
Höhe [mm]	27	27
VE	3	3
Artikel-Nr.	12204064	12204065

Schwenkarme

Schwenkarm mit dreh- und neigbarer Ablage für Euronorm-Box 400 x 300 mm



- Komplet-Set inkl. Basisträger, Schwenkarm und Systembefestigung
- Ablage 360° drehbar und von 0-45° stufenlos neigbar, Fixierung mit Klemmhebel
- Aufkantung vorne
- 3 Drehgelenke, 2 Schwenkarme Länge 350 und 300 mm
- zur Montage an das avero Vertikalprofil
- Tragfähigkeit 25 kg
- aus leitfähig pulverbeschichtetem Stahlblech
- Farbe: lichtgrau (RAL 7035)

Abmessungen B x T [mm]	315 x 405	415 x 305
Höhe Aufkantung Ablage [mm]	15	15
Artikel-Nr.	41011059.20	41011060.20



Schwenkarme

Schwenkarm mit dreh- und neigbarer Ablage für Euronorm-Box 600 x 400 mm



- Komplett-Set inkl. Basisträger, Schwenkarm und Systembefestigung
- Wanne 360° drehbar und von 0-45° stufenlos neigbar, Fixierung mit Klemmhebel
- Aufkantung allseitig
- 3 Drehgelenke, 2 Schwenkarme Länge 350 und 300 mm
- zur Montage an das avero Vertikalprofil
- Tragfähigkeit 25 kg
- aus leitfähig pulverbeschichtetem Stahlblech
- Farbe: lichtgrau (RAL 7035)

Abmessungen B x T [mm]	610 x 410
Höhe Aufkantung Ablage [mm]	20
Artikel-Nr.	41011062.20

Schwenkarm mit drehbarer Ablage

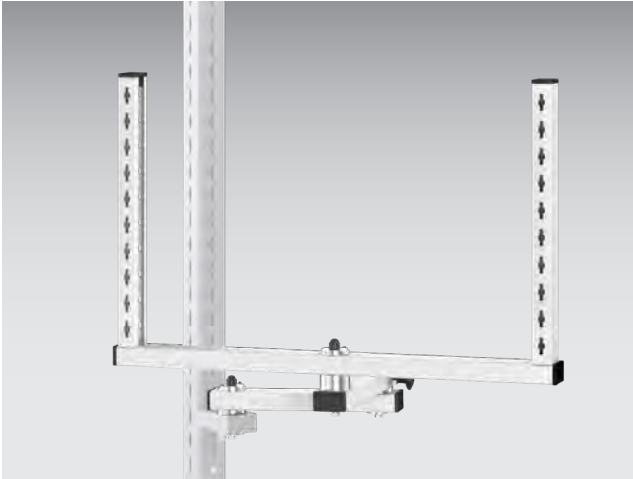


- Komplett-Set inkl. Basisträger, Schwenkarm und Systembefestigung
- Ablage 360° drehbar
- Aufkantung allseitig
- 3 Drehgelenke, 2 Schwenkarme Länge 350 und 300 mm
- zur Montage an das avero Vertikalprofil
- Tragfähigkeit 25 kg
- aus leitfähig pulverbeschichtetem Stahlblech
- Farbe: lichtgrau (RAL 7035)

Abmessungen B x T [mm]	500 x 400
Höhe Aufkantung Ablage [mm]	15
Artikel-Nr.	41011061.20

Schwenkarme

Schwenkarm mit Systemrahmen



- Komplet-Set inkl. Basisträger, Schwenkarm und Systemrahmen
- Systemrahmen 360° drehbar
- seitlich am Rahmen 2-seitige avero Lochung zur Aufnahme von avero Zubehör mit Systembreite 675 mm
- beidseitig bestückbar
- 3 Drehgelenke, 2 Schwenkarme Länge 350 und 300 mm
- zur Montage an das avero Vertikalprofil
- Tragfähigkeit 25 kg
- aus leitfähig pulverbeschichtetem Stahlblech
- Farbe: lichtgrau (RAL 7035)

für Systembreite [mm]	675
Abmessungen B x T x H [mm]	675 x 590 x 700
Artikel-Nr.	4101186.20



Schwenkarme

Schwenkrahmen



- zur ergonomischen Anordnung von Montagematerial und Werkzeug im optimalen Greifraum
- seitlich am Rahmen 2-seitige avero Lochung zur Aufnahme von avero Zubehör mit Systembreite 675 mm
- beidseitig bestückbar
- schwenkbar im Bereich von 0-90°
- fixierbar mit Klemmhebel
- zur Montage an das avero Vertikalprofil
- Tragfähigkeit 50 kg
- aus leitfähig pulverbeschichtetem Stahlblech
- Farbe: anthrazitgrau (RAL 7016)

Systembreite [mm]	675
Abmessungen B x T x H [mm]	675 x 53 x 950
Nutzhöhe [mm]	920
Artikel-Nr.	41011187.19

Schwenkrahmen ESD

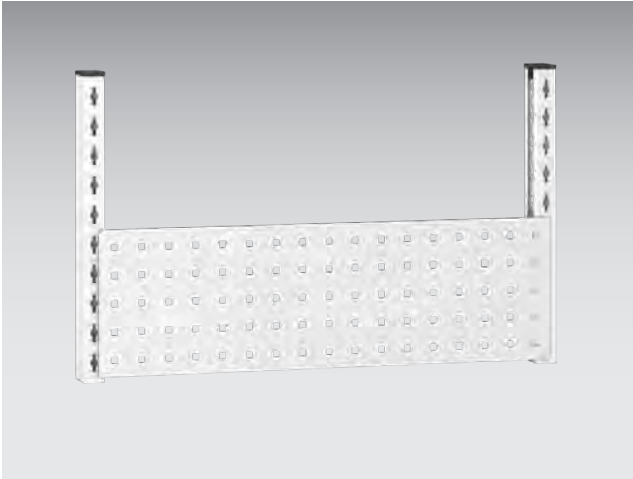


- zur ergonomischen Anordnung von Montagematerial und Werkzeug im optimalen Greifraum
- seitlich am Rahmen 2-seitige avero Lochung zur Aufnahme von avero Zubehör mit Systembreite 675 mm
- beidseitig bestückbar
- schwenkbar im Bereich von 0-90°
- fixierbar mit Klemmhebel
- zur Montage an das avero Vertikalprofil
- Tragfähigkeit 50 kg
- aus leitfähig pulverbeschichtetem Stahlblech
- Farbe: anthrazitgrau (RAL 7016)
- ESD-Version mit EMV-Kontaktband

Systembreite [mm]	675
Abmessungen B x T x H [mm]	675 x 53 x 950
Nutzhöhe [mm]	920
Artikel-Nr.	41011187.71

Schwenkarme

perfo Lochplatte für System- und Schwenkrahmenprofil



- 9,2 x 9,2 mm Quadratlochung im 38,1-mm-Raster
- zur Aufnahme von Haltern und Zubehör des bott perfo Programms
- zum Einhängen in das avero System- und Schwenkrahmenprofil
- Tragfähigkeit 15 kg
- aus leitfähig pulverbeschichtetem Stahlblech
- Farbe: lichtgrau (RAL 7035)

für Systembreite [mm]	675
Abmessungen B x T x H [mm]	675 x 20 x 200
Artikel-Nr.	14025385.20

Halteschienen-Set mit bottBoxen für System- und Schwenkrahmenprofil

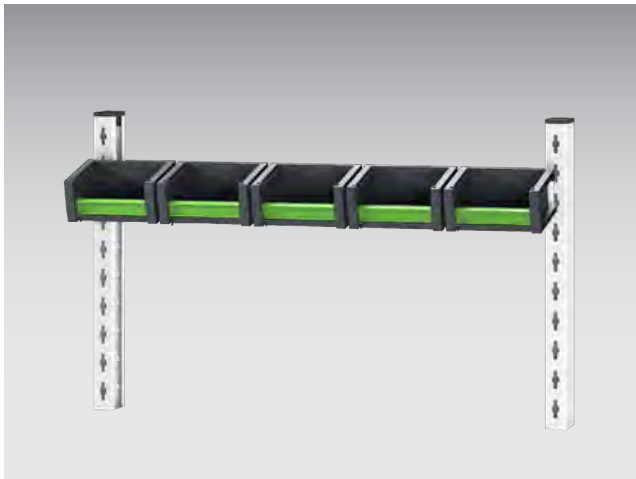


- bestückt mit Greifschalen der bottBox Serie
- zur Montage an das avero Vertikalprofil
- Tragfähigkeit 25 kg
- aus leitfähig pulverbeschichtetem Stahlblech
- Farbe: lichtgrau (RAL 7035), bottBoxen anthrazitgrau (RAL 7016)
- Halteschiene der Systembreite 675 mm wird vorne in das Profil eingehängt

für Systembreite [mm]	675
Abmessungen B x T x H [mm]	675 x 150 x 75
Anzahl bottBoxen	5x M1
Artikel-Nr.	41011181.16

Schwenkarme

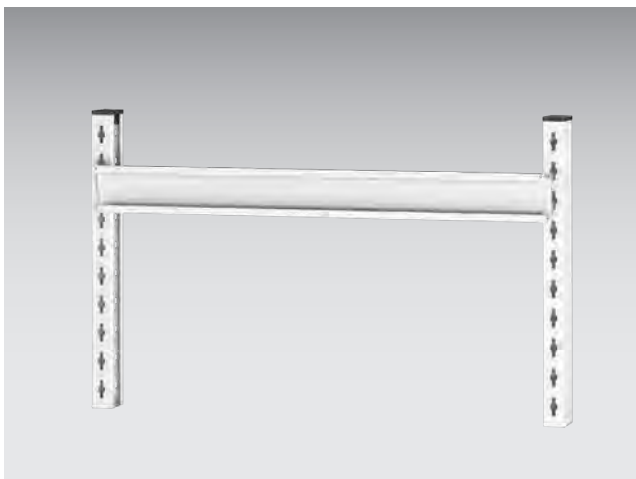
Halteschienen-Set mit bottBoxen für System- und Schwenkrahmenprofil ESD



- bestückt mit Greifschalen der bottBox Serie
- zur Montage an das avero Vertikalprofil
- Tragfähigkeit 25 kg
- aus leitfähig pulverbeschichtetem Stahlblech
- Farbe: lichtgrau (RAL 7035)
- ESD-Version mit leitfähigen bottBoxen (schwarz)
- Halteschiene der Systembreite 675 mm wird vorne in das Profil eingehängt

für Systembreite [mm]	675
Abmessungen B x T x H [mm]	675 x 150 x 75
Anzahl bottBoxen	5x M1
Artikel-Nr.	41011181.20

Halteschiene für System- und Schwenkrahmenprofil



- zur Montage an das avero Vertikalprofil
- Tragfähigkeit 25 kg
- aus leitfähig pulverbeschichtetem Stahlblech
- Farbe: lichtgrau (RAL 7035)
- Halteschiene der Systembreite 675 mm wird vorne in das Profil eingehängt

für Systembreite [mm]	675
Abmessungen B x T x H [mm]	675 x 50 x 65
Artikel-Nr.	41011180.20

Zubehör für Systemrahmen und Schwenkrahmen

Ablage-Set mit bottBoxen für System-, Schwenkrahmenprofil und Bereitstellungswagen



- bestückt mit Greifschalen der bottBox Serie
- mit Haltern zum Einhängen oder Verschrauben am avero Vertikalprofil
- einseitig Bordleiste 20 mm hoch, Ablage kann wahlweise mit Bordleiste vorn oder hinten montiert werden
- Neigung stufenlos +/- 30° einstellbar
- stufenlos tiefenverschiebbar
- Tragfähigkeit 25 kg
- aus leitfähig pulverbeschichtetem Stahlblech
- Farbe: lichtgrau (RAL 7035), bottBoxen anthrazitgrau (RAL 7016)

für Systembreite [mm]	675	675
Abmessungen B x T x H [mm]	675 x 200 x 126	675 x 350 x 200
Tiefenverstellbereich [mm]	67	217
Anzahl bottBoxen	4 x M2	4 x M3
Artikel-Nr.	41011183.16	41011184.16

Ablage-Set mit bottBoxen für System-, Schwenkrahmenprofil und Bereitstellungswagen ESD

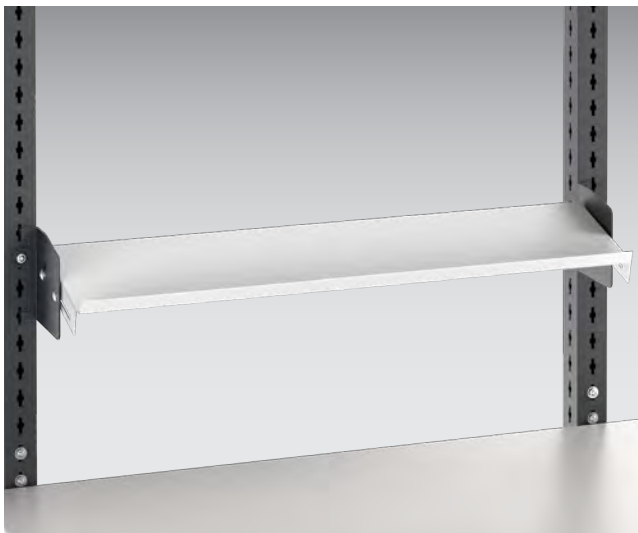


- bestückt mit Greifschalen der bottBox Serie
- mit Haltern zum Einhängen oder Verschrauben am avero Vertikalprofil
- einseitig Bordleiste 20 mm hoch, Ablage kann wahlweise mit Bordleiste vorn oder hinten montiert werden
- Neigung stufenlos +/- 30° einstellbar
- stufenlos tiefenverschiebbar
- Tragfähigkeit 25 kg
- aus leitfähig pulverbeschichtetem Stahlblech
- Farbe: lichtgrau (RAL 7035)
- ESD-Version mit leitfähigen bottBoxen (schwarz)

für Systembreite [mm]	675	675
Abmessungen B x T x H [mm]	675 x 200 x 126	675 x 350 x 200
Tiefenverstellbereich [mm]	67	217
Anzahl bottBoxen	4 x M2	4 x M3
Artikel-Nr.	41011183.20	41011184.20

Zubehör für Systemrahmen und Schwenkrahmen

Ablage für System-, Schwenkrahmenprofil und Bereitstellungswagen Breite 675 mm



- mit Haltern zum Einhängen oder Verschrauben am avero Vertikalprofil
- einseitig Bordleiste 20 mm hoch, Ablage kann wahlweise mit Bordleiste vorn oder hinten montiert werden
- Neigung stufenlos +/- 30° einstellbar
- stufenlos tiefenverschiebbar
- Tragfähigkeit 60 kg
- aus leitfähig pulverbeschichtetem Stahlblech
- Farbe: lichtgrau (RAL 7035)

für Systembreite [mm]	675	675
Abmessungen B x T x H [mm]	675 x 200 x 55	675 x 350 x 55
Tiefenverstellbereich [mm]	67	217
Artikel-Nr.	42105044.20	42105045.20

Ablage Tiefe 650 mm – Breite 675 mm



- mit Haltern zum Einhängen in das avero Vertikalprofil
- Bordleiste allseitig 25 mm hoch
- Neigung stufenlos +/- 30° einstellbar
- stufenlos tiefenverschiebbar
- Tragfähigkeit 60 kg
- aus leitfähig pulverbeschichtetem Stahlblech
- Farbe: lichtgrau (RAL 7035)

für Systembreite [mm]	675	–
Ausführung	–	Trennwand VE 5
Abmessungen B x T x H [mm]	675 x 650 x 62	17 x 611 x 50
Tiefenverstellbereich [mm]	194	–
Artikel-Nr.	42105046.20	41011225.20

Kabelwanne für Ablagen Breite 675 mm



- zur Montage hinten an die 200 mm und 350 mm tiefen Ablagen
- geeignet zur Aufnahme von Steckdosenleisten des avero Programms
- aus leitfähig pulverbeschichtetem Stahlblech
- Farbe: lichtgrau (RAL 7035)

für Systembreite [mm]	675
Abmessungen B x T x H [mm]	675 x 66 x 62
Artikel-Nr.	42105047.20

Beschriftungsleiste für Ablage Breite 675 mm



- Dokumentvorlagen zur Beschriftung kostenlos zum Download unter www.bott.de/download
- zur Montage vorne oder hinten
- mit eingeschobenem Papierstreifen Höhe 16 mm
- optimiert für die Montage von Pick-to-light Modulen
- Aluminium-Strangpressprofil
- Farbe: Aluminium eloxiert

für Systembreite [mm]	675
Abmessungen B x T x H [mm]	675 x 13 x 35
Artikel-Nr.	41011182.97

Zubehör für Systemrahmen und Schwenkrahmen

Beschriftungsleiste für Ablage Breite 675 mm Beschriftungsstreifen



- 10 Bogen vorperforiertes DIN-A4 Papier mit je 12 Beschriftungsstreifen
- Höhe der Streifen: 16 mm

Ausführung	Beschriftungsstreifen 10 Bogen DIN A4 quer - à 3 Streifen, Höhe 16 mm
Artikel-Nr.	43020001

Rack-Set 675 mm mit bottBoxen



- bestückt mit Greifschalen der bottBox Serie
- höhenverstellbar im 40-mm-Raster
- zum Einhängen in das avero System- und Schwenkrahmenprofil
- Tragfähigkeit 20 kg
- aus leitfähig pulverbeschichtetem Stahlblech
- Farbe: lichtgrau (RAL 7035), bottBoxen anthrazitgrau (RAL 7016)

für Systembreite [mm]	675
Abmessungen B x T x H [mm]	675 x 228 x 458
Anzahl bottBoxen	15x M2
Artikel-Nr.	4101189.16

Zubehör für Systemrahmen und Schwenkrahmen

Rack-Set 675 mm mit bottBoxen ESD



- bestückt mit Greifschalen der bottBox Serie
- höhenverstellbar im 40-mm-Raster
- zum Einhängen in das avero System- und Schwenkrahmenprofil
- Tragfähigkeit 20 kg
- aus leitfähig pulverbeschichtetem Stahlblech
- Farbe: lichtgrau (RAL 7035)
- ESD-Version mit leitfähigen bottBoxen (schwarz)

für Systembreite [mm]	675
Abmessungen B x T x H [mm]	675 x 228 x 458
Anzahl bottBoxen	15x M2
Artikel-Nr.	41011189.20

Rack 675 mm

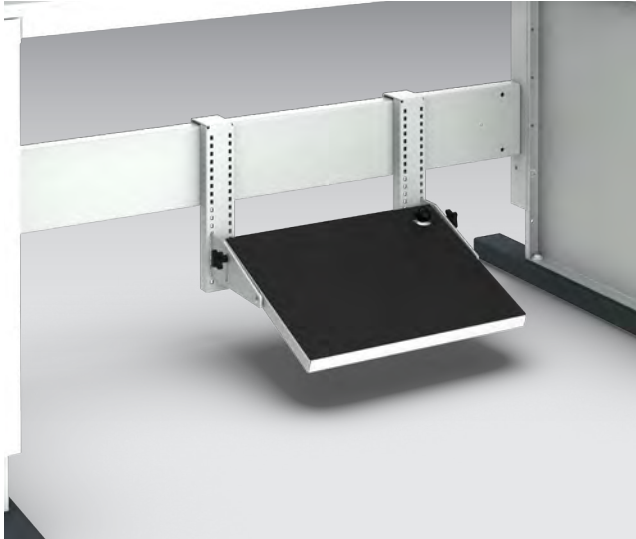


- zur dreireihigen Bestückung mit Sichtlagerkästen bis max. 195 mm Tiefe
- höhenverstellbar im 40-mm-Raster
- zum Einhängen in das avero System- und Schwenkrahmenprofil
- Tragfähigkeit 20 kg
- aus leitfähig pulverbeschichtetem Stahlblech
- Farbe: lichtgrau (RAL 7035)

für Systembreite [mm]	675
Abmessungen B x T x H [mm]	675 x 211 x 407
Artikel-Nr.	41011188.20

Zubehör für Tischunterbau

Fußstütze



- ergonomische Fußauflagefläche 445 x 350 mm (BxT)
- stufenlose Neigungsverstellung mit Fußhebel von 0° bis 20°
- 210 mm höheneinstellbar im Raster von 15 mm
- Verstellbereich Fußauflagefläche 50-260 mm vom Fußboden
- entspricht den Anforderungen nach DIN4556
- mit rutschhemmender Riffelgummiauflage
- freistehende Version mit 4 Stellfüßen zum Ausgleich von Bodenebenen
- einhängbare Version mit zwei Rasterleisten zum Einhängen in die Tisch-Querstrebe
- Farbe: Metallteile lichtgrau (RAL 7035), Riffelgummi schwarz
- ESD-Version mit leitfähiger Riffelgummiauflage, leitfähigen Stellfüßen (freistehende Version) und Erdungskabel (einhängbare Version)

Ausführung	einhängbar		freistehend	
ESD	Nein	Ja	Nein	Ja
Artikel-Nr.	41402003.16	41402003.20	41402004.16	41402004.20

PC-Halterung



- zum Einhängen in die Querverbindung des avero Tischgestells
- Grundplatte zur Aufnahme von PC-Gehäusen bis zu einer Höhe von 465 mm
- aus stabilem, pulverbeschichtetem Stahlblech
- Farbe: lichtgrau (RAL 7035)

Abmessungen B x T x H [mm]	220 x 544 x 134
Artikel-Nr.	41011113.20

Zubehör für Tischunterbau

Ablage unten für Einzelarbeitsplatz

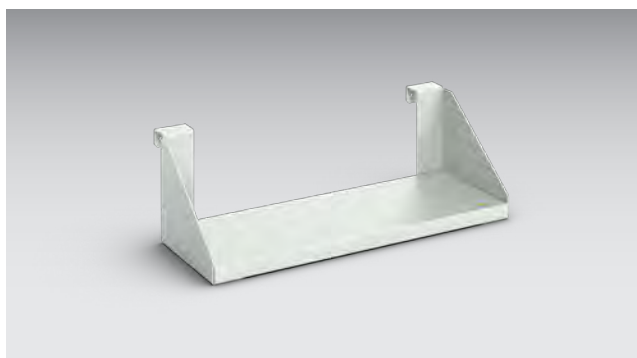


- Zum Einhängen in die Querstrebe von Grundgestellen
- Belastbarkeit: 60 kg
- Set bestehend aus: Haltewinkel (links+rechts), Befestigungsmaterial (4x Holzschraube / 2x Schraube zum Sichern)

für Systembreite [mm]	675	900	1.350	1.800
Abmessungen B x T x H [mm]	100-460x240x216	461-685x240x216	686-1135x240x216	1136-1585x240x216
Artikel-Nr.	41011259.16	41011261.16	41011263.16	41011265.16

für Systembreite [mm]	675	900	1.350	1.800
Abmessungen B x T x H [mm]	100-460x420x216	461-685x420x216	686-1135x420x216	1136-1585x420x216
Artikel-Nr.	41011260.16	41011262.16	41011264.16	41011266.16

Ablage unten für Einzelarbeitsplatz ESD



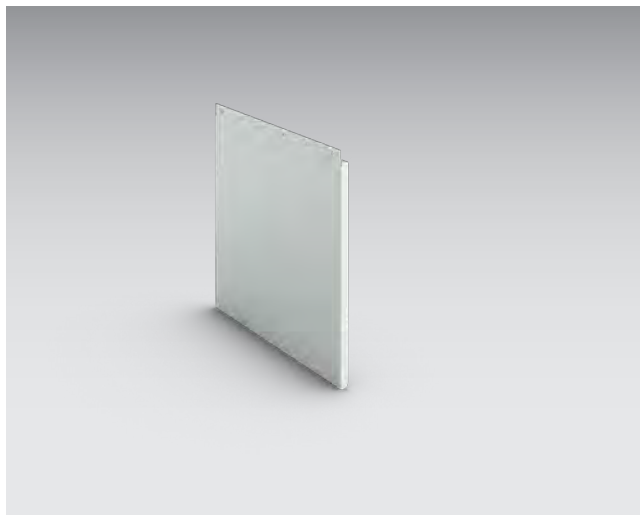
- Zum Einhängen in die Querstrebe von Grundgestellen
- Belastbarkeit: 60 kg
- Set ESD bestehend aus: Haltewinkel (links+rechts), Befestigungsmaterial (4x Holzschraube + Zahnscheibe / 2x Schraube zum Sichern), Kabelset

für Systembreite [mm]	675	900	1.350	1.800
Abmessungen B x T x H [mm]	100-460x240x216	461-685x240x216	686-1135x240x216	1136-1585x240x216
Artikel-Nr.	41011259.20	41011261.20	41011263.20	41011265.20

für Systembreite [mm]	675	900	1.350	1.800
Abmessungen B x T x H [mm]	100-460x420x216	461-685x420x216	686-1135x420x216	1136-1585x420x216
Artikel-Nr.	41011260.20	41011262.20	41011264.20	41011266.20

Zubehör für Tischunterbau

Klemmschutz für Einzelarbeitsplätze



- Klemmschutz zur Montage an avero Einzelarbeitsplätze
- Ermöglicht das seitliche aneinander Stellen höhenverstellbarer avero Einzelarbeitsplätze ohne vorgeschriebenen Sicherheitsabstand
- passend für linke und rechte Seite
- inkl. Montagematerial
- aus leitfähig pulverbeschichtetem Stahlblech
- Farbe: lichtgrau (RAL 7035)



Abmessungen B x T x H [mm]	20 x 600 x 500	20 x 750 x 500	20 x 900 x 500
für Tiefe [mm]	600	750	900
Artikel-Nr.	41011255.20	41011256.20	41011257.20

Hängeschubladenschrank ESD



- zur Montage unter avero Einzelarbeitsplätze, Mehrplatzsysteme und Transportlinien
- wahlweise mit Zentralschloss/cubioKey für alle Schubladen oder ohne Schloss
- Schließzylinder kann mit Wechselschlüssel werkzeuglos gewechselt werden
- Schubladen mit 100%-Vollauszug
- Schubladenkörper aus verzinktem Stahlblech
- Tragfähigkeit 30 kg pro Schublade
- 400 mm hohes Schubfach mit zusätzlicher, tiefenverschiebbarer Kleinteilewanne
- Gegenauszugssperre bei Varianten mit Schloss/cubioKey
- aus leitfähig pulverbeschichtetem Stahlblech
- Farbe: lichtgrau (RAL 7035)

Ausführung	ohne Schloss	mit Schloss/cubioKey	ohne Schloss	mit Schloss/cubioKey
Schubladen [mm]	2x200	2x200	1x400	1x400
Abmessungen B x T x H [mm]	225 x 500 x 500	225 x 500 x 500	225 x 500 x 500	225 x 500 x 500
Artikel-Nr.	40033013.20	40033014.20	40033015.20	40033016.20

Zubehör für Tischunterbau

Hängeschubladenschrank ESD



- zur Montage unter avero Einzelarbeitsplätze, Mehrplatzsysteme und Transportlinien
- wahlweise mit Zentralschloss/cubioKey für alle Schubladen oder ohne Schloss
- Schließzylinder kann mit Wechselschlüssel werkzeuglos gewechselt werden
- Schubladen mit 100%-Vollauszug
- Schubladenkörper aus verzinktem Stahlblech
- Tragfähigkeit 30 kg pro Schublade
- Gegenanzugssperre bei Varianten mit Schloss/cubioKey
- aus leitfähig pulverbeschichtetem Stahlblech
- Farbe: lichtgrau (RAL 7035)

Ausführung	ohne Schloss	mit Schloss/cubioKey	ohne Schloss	mit Schloss/cubioKey
Schubladen [mm]	2x100	2x100	1x200	1x200
Abmessungen B x T x H [mm]	375 x 500 x 300	375 x 500 x 300	375 x 500 x 300	375 x 500 x 300
Artikel-Nr.	40033017.20	40033018.20	40033019.20	40033020.20



Zubehör für Tischunterbau

Hängeschubladenschrank ESD



- zur Montage unter avero Einzelarbeitsplätze, Mehrplatzsysteme und Transportlinien
- wahlweise mit Zentralschloss/cubioKey für alle Schubladen oder ohne Schloss
- Schließzylinder kann mit Wechselschlüssel werkzeuglos gewechselt werden
- Schubladen mit 100%-Vollauszug
- Schubladenkörper aus verzinktem Stahlblech
- Tragfähigkeit 30 kg pro Schublade
- Gegenauszugssperre bei Varianten mit Schloss/cubioKey
- aus leitfähig pulverbeschichtetem Stahlblech
- Farbe: lichtgrau (RAL 7035)

Ausführung	ohne Schloss	mit Schloss/cubioKey	ohne Schloss	mit Schloss/cubioKey
Schubladen [mm]	4x100	4x100	2x200	2x200
Abmessungen B x T x H [mm]	375 x 500 x 500	375 x 500 x 500	375 x 500 x 500	375 x 500 x 500
Artikel-Nr.	40033021.20	40033022.20	40033023.20	40033024.20

Hängeschubladenschrank cubio



- intelligente Schubladen-Auszugssperre mit Ausfallschutz
- mechanisches Schließsystem mit 5-Stift-Wechselkern zur optionalen Gestaltung von Schließanlagen
- optional elektronisches Schließsystem cubioPIN
- alle Schubladen mit Vollauszug, 100% Auszugsweg und 40 mm Überauszug
- Normallastauszug mit 75 kg Tragkraft
- ergonomischer Bügelgriff mit Zugriff von oben und unten
- Farbe: lichtgrau (RAL 7035)

Ausführung	1x 150 mm Schublade	1x 300 mm Schublade	2x 150 mm Schublade	2x 75 mm Schublade + 1x 150 mm Schublade
Schubladen [mm]	1x150	1x300	2x150	2x75, 1x150
Abmessungen B x T x H [mm]	525 x 525 x 250	525 x 525 x 400	525 x 525 x 400	525 x 525 x 400
Artikel-Nr.	40010001.16V	40010126.16V	40010005.16V	40010106.16V

Zubehör für Tischunterbau

Hängeschubladenschrank cubio ESD



- intelligente Schubladen-Auszugssperre mit Ausfallschutz
- mechanisches Schließsystem mit 5-Stift-Wechselkern zur optionalen Gestaltung von Schließanlagen
- optional elektronisches Schließsystem cubioPIN
- alle Schubladen mit Vollauszug, 100% Auszugsweg und 40 mm Überauszug
- ESD-Version alle Schubladen mit Teilauszug 93% und 100 kg Tragkraft
- Normallastauszug mit 75 kg Tragkraft
- ergonomischer Bügelgriff mit Zugriff von oben und unten
- Farbe: lichtgrau (RAL 7035)

Ausführung	1x 150 mm Schublade	1x 300 mm Schublade	2x 150 mm Schublade	2x 75 mm Schublade + 1x 150 mm Schublade
Schubladen [mm]	1x150	–	2x150	2x75, 1x150
Abmessungen B x T x H [mm]	525 x 525 x 250	525 x 525 x 400	525 x 525 x 400	525 x 525 x 400
Artikel-Nr.	40010001.20V	40010126.20V	40010005.20V	40010106.20V

Zubehör für Tischunterbau

Sortiment Kleinteilekästen passend für Hängeschrank Breite 225 x Tiefe 500 mm

Anzahl Kleinteilekästen 100x150 [mm]	–	1
Anzahl Kleinteilekästen 125x150 [mm]	1	–
Anzahl Kleinteilekästen 150x150 [mm]	–	2
Anzahl Kleinteilekästen 150x275 [mm]	1	–
Fronthöhe der Schublade [mm]	ab 100	ab 100
Höhe der Kleinteilekästen [mm]	75	75
Artikel-Nr.	43020611	43020612

Sortiment Kleinteilekästen passend für Hängeschrank Breite 375 x Tiefe 500 mm

Anzahl Kleinteilekästen 125x150 [mm]	2	4
Anzahl Kleinteilekästen 150x150 [mm]	–	2
Anzahl Kleinteilekästen 150x275 [mm]	2	–
Fronthöhe der Schublade [mm]	ab 100	ab 100
Höhe der Kleinteilekästen [mm]	75	75
Artikel-Nr.	43020613	43020614

Sortiment Trenn- und Steckwände passend für Hängeschrank Breite 375 x Tiefe 500 mm

Anzahl Steckwände	2
Höhe der Steckwände [mm]	100
Artikel-Nr.	43020621



Zubehör für Tischunterbau

Lenkrollensatz für cubio Schubladenschrank Tiefe 525 mm



- 2 Traversen zur Montage unter die cubio Schubladenschränke 525 x 525 mm
- 4 Lenkrollen Durchmesser 75 mm
- Farbe: Traversen anthrazitgrau pulverbeschichtet (RAL 7016), Lenkrollen schwarz

Abmessungen B x T x H [mm]	525 x 525 x 100
Artikel-Nr.	41430082.19

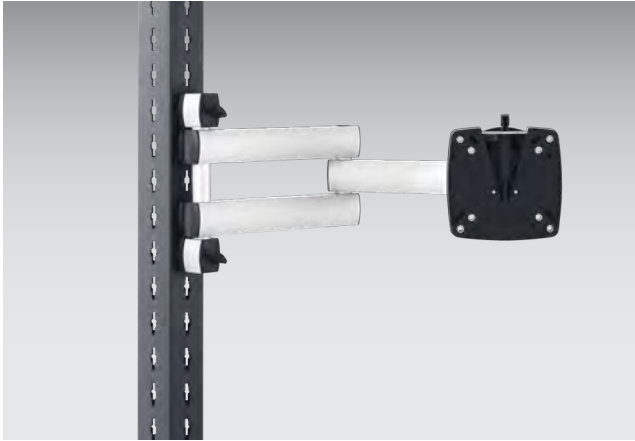
Lenkrollensatz für cubio Schubladenschrank Tiefe 525 mm ESD



- 2 Traversen zur Montage unter die cubio Schubladenschränke 525 x 525 mm
- 4 Lenkrollen Durchmesser 75 mm
- Farbe: Traversen anthrazitgrau leitfähig pulverbeschichtet (RAL 7016), Lenkrollen schwarz
- ESD-Version mit leitfähigen Lenkrollen

Abmessungen B x T x H [mm]	525 x 525 x 100
Artikel-Nr.	41430082.71

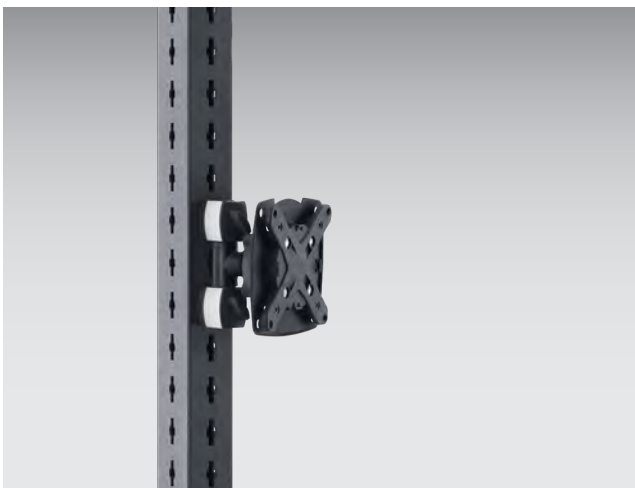
Monitorschwenkarm



- verstärkter, zweiteiliger Gelenkarm mit Reichweite 505 mm
- Kugelkopfgelenk für flexibles Neigen und Drehen des Monitors
- abnehmbare Monitor-Halteplatte mit VESA 75/100-Aufnahme
- für Monitore bis 15 kg Gewicht
- zur Montage an das avero Vertikalprofil
- Farbe: Aluminium eloxiert

Ausführung	Monitorschwenkarm	Adapterplatte für APS-Profil
Abmessungen B x T x H [mm]	130 x 500 x 130	34 x 12 x 216
Artikel-Nr.	41011087	41011167.20

Monitorhalter kurz



- Kugelkopfgelenk für flexibles Neigen und Drehen des Monitors
- abnehmbare Monitor-Halteplatte mit VESA 75/100-Aufnahme
- für Monitore bis 15 kg Gewicht
- zur Montage an das avero Vertikalprofil
- Farbe: Aluminium eloxiert

Ausführung	Monitorhalter kurz	Adapterplatte für APS-Profil
Abmessungen B x T x H [mm]	130 x 110 x 130	34 x 12 x 216
Artikel-Nr.	41011086	41011167.20

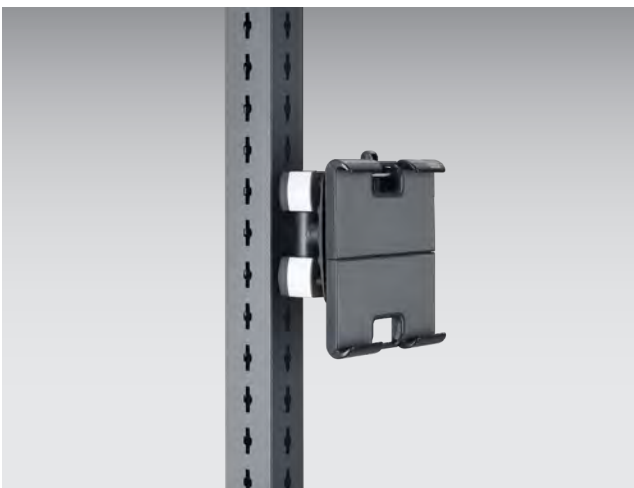
perfo Monitorhalter kurz



- abnehmbare Monitor-Halteplatte mit VESA 75/100-Aufnahme
- flexibles Neigen und Drehen des Monitors
- für Monitore bis 10 kg Gewicht
- zur Montage an perfo Lochplatten
- Farbe: anthrazitgrau (RAL 7016)

Abmessungen B x T x H [mm]	128 x 72 x 172
Artikel-Nr.	41011163

Tablet-Halter



- Halterung aus Kunststoff für Tablets von 7 bis 10 Zoll (Klemmlänge 160-300 mm)
- zum Aufstecken an Monitorschwenkarm, Monitorhalter kurz oder perfo Monitorhalter kurz
- Lieferung ohne Monitorhalter
- Tragfähigkeit 0,75 kg
- Farbe: schwarz

Abmessungen B x T x H [mm]	153 x 42 x 175
Artikel-Nr.	41011192

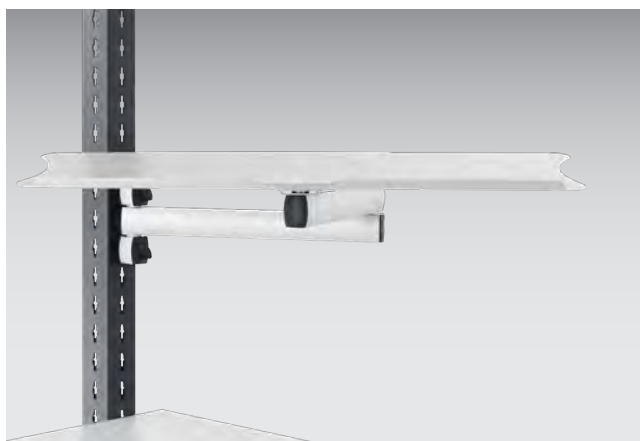
Tastaturaufnahme für Monitorschwenkarm und Monitorhalter



- zur Montage an die Monitor-Halteplatten
- Ablagefläche 640 x 200 mm (BxT)
- Farbe: lichtgrau (RAL 7035)

Abmessungen B x T x H [mm]	640 x 185 x 460
ESD	Ja
Artikel-Nr.	42105024.20

Schwenkarm für Tastatur



- zweiteiliger Gelenkarm mit Reichweite 505 mm
- Ablageplatte neig- und drehbar, Fläche 640 x 172 mm (BxT)
- Tragfähigkeit 10 kg
- Farbe: Aluminium eloxiert / silber

Abmessungen B x T x H [mm]	640 x 170 x 20
Artikel-Nr.	41011085

Tastaturschublade



- zur Aufnahme einer Standard-PC-Tastatur
- zur Montage an den Querstreben des avero Grundgestells
- ergonomische Handballen-Auflage
- Gehäuse aus Stahlblech
- Tastaturschublade aus Kunststoff
- Tragfähigkeit 5 kg
- Farbe: lichtgrau

Abmessungen B x T x H [mm]	560 x 400 x 100
Nutzfläche für Tastatur [mm]	525 x 250 x 75
Artikel-Nr.	40519010

Ablagefach



- zur Aufnahme von DIN-A4-Ordnern oder PC
- zur Montage an das avero Vertikalprofil (seitlich oder hinten) und perfo Lochplatten
- aus leitfähig pulverbeschichtetem Stahlblech
- Farbe: lichtgrau (RAL 7035)
- inkl. Montagematerial
- Achtung bei seitlicher Montage an das avero Profil verringert sich die nutzbare Tiefe des Ablagefachs

Abmessungen B x T x H [mm]	110 x 340 x 340
Artikel-Nr.	42105036.20

Zeichnungshalter



- Klemmtafel für Dokumente bis DIN-A4-Hochformat
- federunterstützte Gelenkarme
- höhenverstellbares Lineal
- zur Montage an der Tischplatte oder optional am avero Vertikalprofil
- Farbe: lichtgrau (RAL 7035)

Abmessungen B x T x H [mm]	240 x 40 x 320	50 x 110 x 165
ESD	Nein	Nein
Artikel-Nr.	81005004	41011088.19

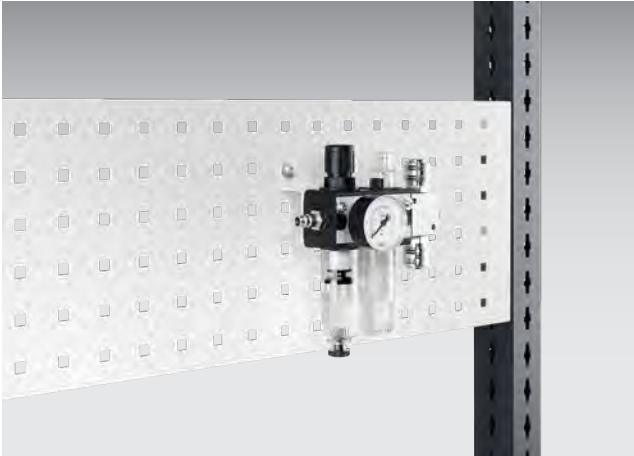
Sichttafelssystem mit Halter



- Haltersystem mit 10 transparenten Schwenktafeln zur schmutzfreien Aufbewahrung von Informationsblättern
- geeignet zur Aufnahme von DIN-A4-Blättern im Hochformat
- zur Montage an das avero Vertikalprofil
- Farbe: Halter Edelstahl, Schwenktafelrahmen rot
- ESD-Version mit schwarzen Schwenktafelrahmen

Abmessungen B x T x H [mm]	80 x 240 x 393	100 x 240 x 420
ESD	Nein	Ja
Artikel-Nr.	41011089	41011151

Pneumatik



- zur Montage an perfo Lochplatten
- Eingang Schnellkupplung G¼"
- Ausgang Schnellkupplung 2x G¼"



Ausführung	Versorgungseinheit, Druckregler, Filter, Schmierung	Verteiler
Artikel-Nr.	80002001	80001007

Balancer



- zum Einhängen in den Karabinerhaken der Laufrolle der avero Laufschiene



Ausführung	Balancer mit Schlauchzug	Balancer mit Seilzug
Auszugslänge [mm]	1600	2300
Tragkraft [kg]	0,5 bis 1,5	1,0 bis 2,0
Artikel-Nr.	80003001	80003002

Zubehör

ESD-Zubehör



- ESD Erdungsbox als Erdungsanschluss für die Personenerdung (Earth Bonding Point)
- Kunststoffbox vorne mit 3 Druckknopfanschlüssen 10 mm Durchmesser
- pro Druckknopfanschluss ein Sicherheitswiderstand 1 MOhm
- Anschlussleitung 2 m mit Schrauböse 4 mm Durchmesser

Ausführung	Erdungsbox	Handgelenkband mit Spiralkabel
Abmessungen B x T x H [mm]	79 x 40 x 25	—
Artikel-Nr.	50001026.90	50810010

Drehteller



- Edelstahlplatte mit Riffelgummiauflage
- ESD-Version: leitfähiger Gummibelag und Erdungskabel
- Tragfähigkeit: 180 kg
- Version mit Arretierung über Rastbolzen im 45°-Raster, Freilauf möglich

Abmessungen Ø x H [mm]	380 x 20				500 x 20			
	Nein		Ja		Nein		Ja	
Ausführung	ohne Arretierung	mit Arretierung	ohne Arretierung	mit Arretierung	ohne Arretierung	mit Arretierung	ohne Arretierung	mit Arretierung
Artikel-Nr.	08010036.96	08010035.96	08010056.20	08010055.20	08010034.96	08010009.96	08010054.20	08010053.20

Drehteller mit Fußbedienung

Abmessungen Ø x H [mm]	380 x 20		500 x 20		380 x 155	500 x 155
	Ja	Nein	Ja	Nein	—	
Ausführung	mit Arretierung				Nachrüstset	
Artikel-Nr.	08010110.20	08010110.96	08010111.20	08010111.96	08010112.19	08010113.19

LED Gelenkarmleuchte



- federentlastetes Gestänge, Länge 400 + 385 mm
- ergonomisch geformte Knebelschrauben für werkzeugloses Einstellen
- 3D-Gelenk zum Drehen und Schwenken des Leuchtenkörpers
- Kegelprismenblende für blendfreies Arbeiten und homogene Leuchtfläche
- besonders energiesparende LED-Module
- neutralweiß 4000 Kelvin
- Adapter zur Montage am avero Vertikalprofil mit Drehzapfen zum Schwenken der Leuchte
- wahlweise mit zusätzlichem Schwenkarm Länge 350 mm und weiterem Drehgelenk
- Farbe: Aluminium eloxiert

Ausführung	mit avero Adapter	mit avero Adapter und Schwenkarm	mit Adapter UK-Version	mit Adapter mit Schwenkarm UK-Version
Beleuchtungsstärke bei 50 cm Abstand [lx]	2.500	2.500	2.500	2.500
Beleuchtungsstärke (Maximalwert)	3.053	3.053	3.053	3.053
Bestückung Leuchtmittel	31 W LED	31 W LED	31 W LED	31 W LED
Artikel-Nr.	50502072	50502075	50502088	50502089

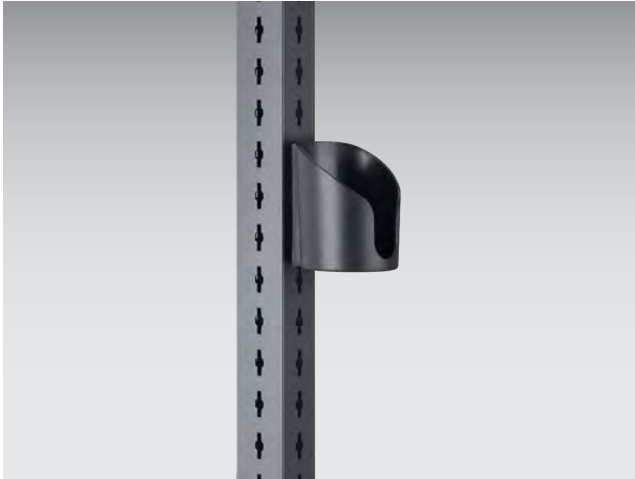
LED Gelenkarm-Lupenleuchte dimmbar



- federentlastetes Gestänge, Länge: 402 + 421 mm
- ergonomisch geformte Knebelschrauben für werkzeugloses Einstellen
- 2D-Gelenk zum Drehen des Leuchtenkörpers
- besonders energiesparende, dimmbare LED-Module
- Lichtfarbe: neutralweiß 5000 Kelvin
- Kunststoff-Lupe mit 3,5 Dioptrien
- großes Sichtfeld mit 160 mm Durchmesser
- Farbe: Aluminium eloxiert

Ausführung	mit Klemmsockel	mit avero Adapter	mit avero Adapter und Schwenkarm
Beleuchtungsstärke bei 15 cm Abstand [lx]	7.000	7.000	7.000
Beleuchtungsstärke (Maximalwert)	7.457	7.457	7.457
Bestückung Leuchtmittel	12 W LED	12 W LED	12 W LED
Artikel-Nr.	50502096	50502097	50502098

Becherhalter



- zur Montage an das avero Profil oder perfo Lochplatten
- Ausführung mit geschlossenem Boden zur Aufnahme von Flaschen, Bechern und Behältnissen bis zu einem Durchmesser von 90 mm
- Ausführung mit offenem Boden zur Aufnahme von kleinen Elektrowerkzeugen
- Material: glasfaserverstärkter Kunststoff



Ausführung	geschlossener Boden	offener Boden
Abmessungen B x T x H [mm]	100 x 106 x 118	100 x 106 x 118
Artikel-Nr.	14011033	14011031

Flaschenhalterung



- zur Aufnahme von Flaschen bis Durchmesser 96 mm und Tetra-Pak-Behältern
- zur Montage an das avero Vertikalprofil
- Material: Stahl verzinkt

Ø [mm]	96
Höhe [mm]	162
Artikel-Nr.	14021058

Scannerhalter



- passend für alle gängigen Handscanner
- zur Montage an perfo Lochplatten
- aus leitfähig pulverbeschichtetem Stahlblech
- Farbe: lichtgrau (RAL 7035)

Abmessungen B x T x H [mm]	94 x 100 x 100
Artikel-Nr.	41011025.20

Rundhalter



- Rundhalter aus flexiblem Silikon mit starkem Neodym-Magneten
- ermöglicht eine schraublose und flexible Befestigung auf magnetischen Oberflächen
- Durchmesser: 70 mm



Abmessungen B x T x H [mm]	70 x 75 x 28
Artikel-Nr.	14021059.10V

Industriestühle



- Sitzhöhenverstellung durch hochwertige Gasdruckfeder
- Sitzfläche neigungs- und tiefenverstellbar, abgerundete Sitzvorderkante für verringerte Druckbelastung
- Rückenlehne mit Permanentkontaktfunktion, höhen- und neigungsverstellbar, reduzierte Rückenlehnenbreite im oberen Bereich für optimale Bewegungsfreiheit
- an die Körperanatomie optimal angepasste Polster Elemente für Sitzfläche und Rückenlehne mit strapazierfähigem, atmungsaktivem Bezugsstoff, jederzeit auswechselbar
- Fünffußgestell wahlweise mit Bodengleitern oder Rollen
- Version mit größerem Höhenverstellbereich zusätzlich mit höhenverstell- und klappbarer Aufstiegshilfe
- ESD-Version mit leitfähigem Bezugsstoff, volumenleitfähigen, schwarzen Kunststoffteilen und leitfähigen Lenkrollen
- Farbe: Aluminium-Fußkreuz schwarz, Kunststoffelemente basaltgrau, Stoff anthrazit



Ausführung	Rollen		Gleiter / mit Aufstiegshilfe		Gleiter	
Höhenverstellbereich [mm]	450-620		590-870		450-620	
ESD	Nein	Ja	Nein	Ja	Nein	Ja
Artikel-Nr.	88601062.90	88601064.90	88601063.90	88601065.90	88601067.90	88601066.90



Mehrplatzsysteme

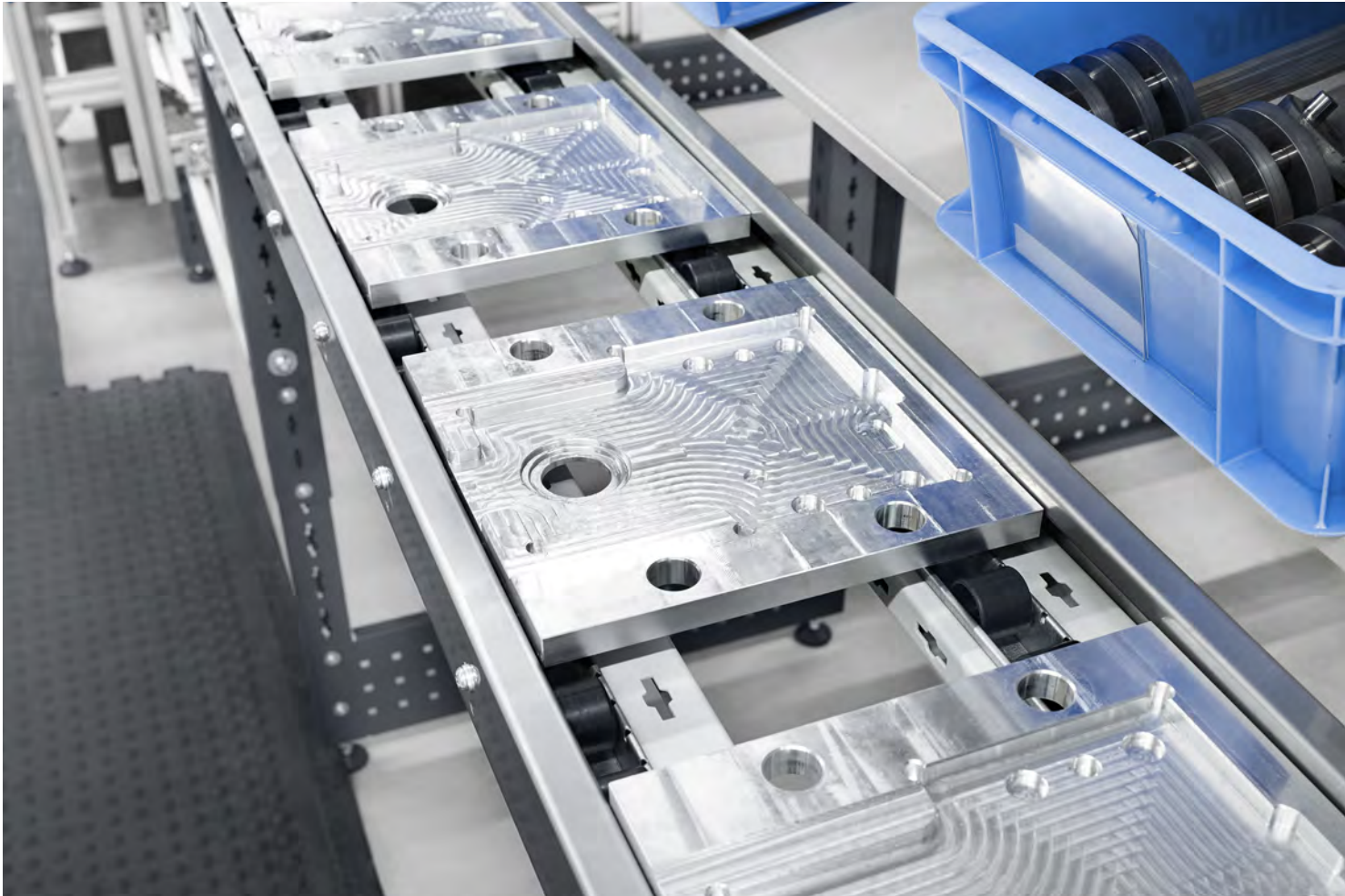


bott Mehrplatzsysteme verbinden mehrere Arbeitsplätze schnell und einfach zu Montagelinien. Beim Einsatz von Erweiterungsmodulen werden Bauteile eingespart. Der modulare und stabile Aufbau mit frei kombinierbaren Einheiten bietet auch die Möglichkeit für eine doppelseitige Montage. Wird die gleiche Montageline an der Rückseite angebaut, können bis zu 40% der Anschaffungskosten eingespart werden.

Der äußerst robuste Aufbaurahmen aus Metall macht das System so flexibel und jederzeit umrüstbar. Das Einfügen und Herausnehmen von Transportstreifen oder Pufferbereichen, die Änderung von Arbeitshöhen sowie der Ein- und Ausbau von Zubehör ist

leicht zu realisieren. Die standardisierten Module sind schnell montiert und beliebig oft wieder verwendbar. Mit den avero Anfangsmodulen lassen sich einfache und doppelseitige Mehrplatzsysteme individuell konfigurieren. Die stabilen Vertikalprofile haben auf allen vier Seiten die avero Flügellochstanzen und ermöglichen damit die flexible Montage von Zubehör. Die Arbeitshöhe lässt sich mithilfe von Klemmschrauben zwischen 700 und 1000 mm einstellen. Dies ermöglicht ein ergonomisches und effizientes Arbeiten. Mit den standardmäßig vorhandenen Stellfüßen können Bodenunebenheiten ausgeglichen werden. Durch Erweiterungsmodul können die Montagelinien einfach erweitert werden. Für die Mehrplatzsysteme sind die gleichen Arbeitsplatten wie bei den Einzelarbeitsplätzen verfügbar.

Transportlinien



Sorgen Sie für einen reibungslosen und effizienten Materialfluss mit **avero** Transportlinien. Der Werkstückträger rollt sanft über die Rollenbahnen des **avero** Arbeitsplatzsystems von Montagesegment zu Montagesegment.

Vergleichbar mit den Mehrplatzsystemen können Sie Ihre Transportlinien einfach aus Anfangs- und Erweiterungsmodulen konfigurieren. Abhängig von den zu transportierenden Werkstücken können Sie die Transportlinien mit Rollen und verschiedenen Röllchenleisten bestücken.

Kugeltische ermöglichen Ihnen das Drehen oder Ausschleusen von Werkstücken. Integrierte Rückführungen für Werkstückträger und Transportbehälter vereinfachen die Logistik und sorgen für einen reibungslosen Materialfluss.

Bei Bedarf gewährleisten wir Ihnen mit den **avero** Montage- und Transportlinien einen durchgängigen ESD-Schutz.

FIFO-Regal

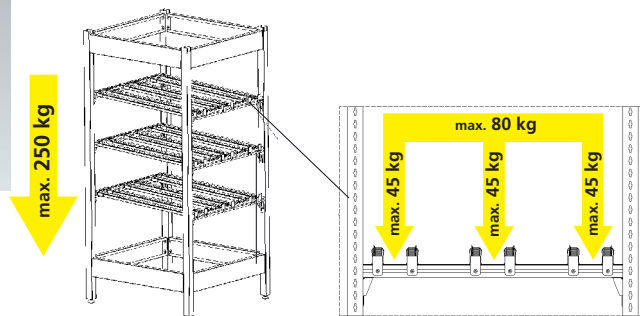
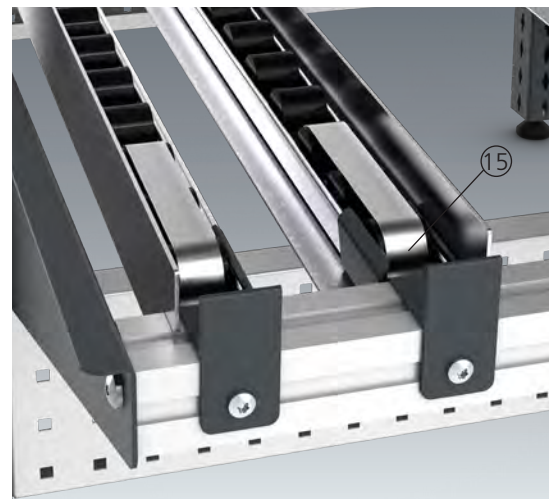


Sorgen Sie für eine optimale und effiziente Materialbereitstellung in Ihrer manuellen Montage – mit den avero FIFO-Regalen! Vorne am Montagearbeitsplatz entnehmen Sie die Teile, von der Rückseite her lässt sich kontinuierlich für den notwendigen Nachschub sorgen.

Die FIFO-Regale bestehen aus Elementen des avero Systembaukastens. Somit lassen sie sich optimal in Ihre Montagelinie integrieren. Die Transportbahnen können Sie einfach und schnell an unterschiedliche Behältersysteme anpassen. Zudem können Sie den Neigungswinkel der Transportbahn abhängig von ihrer Länge, sowie vom Gewicht der Behälter einstellen.

Mobile FIFO-Regale erleichtern Ihnen die Materialbereitstellung bei einer großen Varianz der zu montierenden Baugruppen und machen Ihre manuelle Montage noch flexibler. Auf Wunsch sorgt ein durchgängiger ESD-Schutz für Sicherheit bei empfindlichen Bauteilen.

FIFO-Regal



FIFO-Regal

Abb.	Bezeichnung	Systembreite mm	Abmessungen B x T x H mm	Artikel-Nr.	Artikel-Nr. ESD
1	Vertikalprofil inkl. Stellfuß	—	50 x 60 x 2183 - 2218	41011101.71	41011101.71
2	Querträgerset 9-FIFO	900	850 x 47 x 150	41011153.20	41011153.20
2	Querträgerset 13-FIFO	1350	1300 x 47 x 150	41011154.20	41011154.20
3	Längsträgerset 6-FIFO	—	600 x 47 x 150	41011115.71	41011115.71
3	Längsträgerset 9-FIFO	—	900 x 47 x 150	41011106.71	41011106.71
4	Querauflageset 4	400	397 x 40 x 40	41011229.97	41011229.97
4	Querauflageset 9	900	850 x 40 x 40	41011107.97	41011107.97
4	Querauflageset 12	1050	1150 x 40 x 40	41011271.97	41011271.97
4	Querauflageset 13	1350	1300 x 40 x 40	41011108.97	41011108.97
5	Röllchenbahn Anfangsset 6	—	35 x 600 x 37	41013047.19	41013047.71
5	Röllchenbahn Anfangsset 9	—	35 x 900 x 37	41013036.19	41013036.71
5	Röllchenbahn Anfangsset 10	—	35 x 1055 x 37	41013065.19	41013065.71
5	Röllchenbahn Anfangsset 13	—	35 x 1350 x 37	41013040.19	41013040.71
5	Röllchenbahn Anfangsset für Verlängerungsmodul	—	35 x 1055 x 37	41013065.19	41013065.71
6	Röllchenleiste Anfangsset 6	—	35 x 600 x 37	41013048.19	41013048.71
6	Röllchenleiste Anfangsset 9	—	35 x 900 x 37	41013037.19	41013037.71
6	Röllchenleiste Anfangsset 10	—	35 x 1055 x 37	41013066.19	41013066.71
6	Röllchenleiste Anfangsset 13	—	35 x 1350 x 37	41013041.19	41013041.71
6	Röllchenleiste Anfangsset, für Verlängerungsmodul	—	35 x 1055 x 37	41013066.19	41013066.71
7	Röllchenbahn Erweiterungsset 6	—	35 x 600 x 37	41013062.19	41013062.71
7	Röllchenbahn Erweiterungsset 9	—	35 x 900 x 37	41013038.19	41013038.71
8	Röllchenleiste Erweiterungsset 6	—	35 x 600 x 37	41013063.19	41013063.71
8	Röllchenleiste Erweiterungsset 9	—	35 x 900 x 37	41013039.19	41013039.71
9	Führung seitlich 660	—	55 x 660 x 60	41011133.51	41011133.51
9	Führung seitlich 960	—	55 x 900 x 60	41011111.51	41011111.51
9	Führung seitlich 1110	—	55 x 1110 x 60	41011155.51	41011155.51
9	Führung seitlich 1410	—	55 x 1410 x 60	41011156.51	41011156.51
10	Verlängerungsmodul 4	400	397 x 480 x 215	41011258.71	41011258.71
10	Verlängerungsmodul 9	900	850 x 480 x 215	41011109.71	41011109.71
10	Verlängerungsmodul 11	1050	1150 x 480 x 215	41011272.71	41011272.71
10	Verlängerungsmodul 13	1350	1350 x 480 x 215	41011110.71	41011110.71
11	Röllchenbahn mit Spurkranz Anfangsset 6	—	35 x 600 x 37	41013049.19	41013049.71
11	Röllchenbahn mit Spurkranz Anfangsset 9	—	35 x 900 x 37	41013042.19	41013042.71
11	Röllchenbahn mit Spurkranz Anfangsset 10	—	35 x 1000 x 37	41013067.19	41013067.71
11	Röllchenbahn mit Spurkranz Anfangsset 13	—	35 x 1350 x 37	41013044.19	41013044.71
11	Röllchenbahn mit Spurkranz Anfangsset, für Verlängerungsmodul	—	35 x 1055 x 37	41013067.19	41013067.71
12	Röllchenbahn mit Spurkranz Erweiterungsset 6	—	35 x 600 x 44	41013064.19	41013064.71
12	Röllchenbahn mit Spurkranz Erweiterungsset 9	—	35 x 900 x 44	41013043.19	41013043.71
13	Ablage Tiefe 200 mm	900	864 x 200 x 55	42105002.20	42105002.20
13	Ablage Tiefe 200 mm	1200	1164 x 200 x 55	42105050.20	42105050.20
13	Ablage Tiefe 200 mm	1350	1296 x 200 x 55	42105003.20	42105003.20
13	Ablage Tiefe 350 mm	900	864 x 200 x 55	42105006.20	42105006.20
13	Ablage Tiefe 350 mm	1200	1164 x 200 x 55	42105051.20	42105051.20
13	Ablage Tiefe 350 mm	1350	1296 x 200 x 55	42105007.20	42105007.20
14	Adapterset Beschriftungsleitste	—	100 x 64 x 30	41011164.20	41011164.20
15	Röllchenbahnbremse	—	130 x 20 x 32	41013070.51	41013070.51

FIFO-Regal

Fahrbares FIFO-Regal



- zur Bereitstellung von Material am Arbeitsplatz
- individuell bestückbar mit Ablagen oder Röllchenbahnen
- solide Bodengruppe mit 4 Lenkrollen, Durchmesser 100 mm, 2 davon feststellbar
- Tragfähigkeit 210 kg
- aus leitfähig pulverbeschichtetem Stahlblech
- Farbe: anthrazitgrau (RAL 7016)
- ESD-Version mit leitfähigen Lenkrollen

für Systembreite [mm]	900	
Abmessungen B x T x H [mm]	950 x 1.045 x 1.795	
ESD	Nein	Ja
Artikel-Nr.	41007056.19	41007056.71

für Systembreite [mm]	900	
Abmessungen B x T x H [mm]	950 x 1.045 x 1.795	
ESD	Nein	Ja
Artikel-Nr.	41007056.19	41007056.71

Ablage für fahrbares FIFO-Regal



- zur Montage im fahrbaren FIFO-Regal
- Tragfähigkeit 60 kg
- aus leitfähig pulverbeschichtetem Stahlblech
- Farbe: lichtgrau (RAL 7035) Trennwand für Ablage
- passend für Ablagen mit Tiefe 1045 mm
- zur Schaffung eines Kleinteiledepots
- aus leitfähig pulverbeschichtetem Stahlblech
- Farbe: lichtgrau (RAL 7035)
- VE5

Ausführung	Ablage für fahrbares FIFO-Regal	Trennwand für Ablage VE5
Systembreite [mm]	900	–
Abmessungen B x T x H [mm]	846 x 1.045 x 62	17 x 1.006 x 50
Artikel-Nr.	42105042.20	41011226.20

Bodenwanne für fahrbares FIFO-Regal



- zur Montage auf die Bodengruppe des fahrbaren FIFO-Regals
- Tragfähigkeit 100 kg
- aus leitfähig pulverbeschichtetem Stahlblech
- Farbe: anthrazitgrau (RAL 7016)

für Systembreite [mm]	900
Abmessungen B x T x H [mm]	960 x 1.045 x 28
Artikel-Nr.	42105040.71

passende Artikel für fahrbares FIFO-Regal

Ausführung	Querauflagenset	Röllchenbahn Anfangset	Röllchenleisten Anfangset	Führungen seitlich
für Systembreite [mm]	900	-	-	-
Abmessungen B x T x H [mm]	850 x 40 x 40	35 x 600 x 37	35 x 600 x 37	55 x 960 x 60
Artikel-Nr.	41011107.97	41013047.71	41013048.71	41011133.51

Ausführung	Röllchenbahn Spurkranz Anfangset	Adapterset für Beschriftungsleisten	Röllchenbahnbremse
für Systembreite [mm]	-	-	-
Abmessungen B x T x H [mm]	35 x 600 x 44	100 x 46 x 30	130 x 20 x 32
Artikel-Nr.	41013079.71	41011164.20	41013070.51

Systempacktisch

Systempacktisch mit Abspulvorrichtung und Schneidegerät



- 2 höhenverstellbare Fußelemente
- Tischhöhe bei Montage der Fußelemente über 20-mm-Lochraster einstellbar
- Arbeitsplatte direktbeschichtet, lichtgrau
- Abspulvorrichtung unten
- Schneidgerät mit Schnittbreite 1260 mm
- Ablageboden mit 5 Trennbügeln im Abstand von 250 mm, zur übersichtlichen Unterteilung von Faltschachteln sowie weiteren Versand- und Verpackungsmaterialien
- perfo Lochplatte mit Ablagekasten und Halteschienen für bottBoxen
- Farbe: Fußelemente und Vertikalprofile anthrazitgrau pulverbeschichtet (RAL 7016), perfo Lochplatte lichtgrau pulverbeschichtet (RAL 7035)

Abmessungen B x T x H [mm]	1.350 x 750 x 2.190
Abmessungen Arbeitsplatte B x T x H [mm]	1.500 x 750 x 30
Artikel-Nr.	41032015.19

Systempacktisch

Schneidegerät



- mit Schneidmesser
- zur Montage auf der Arbeitsplatte
- geeignet zur Verwendung mit Papier und Kartonagen
- inkl. Klemmleiste zum Fixieren des Verpackungsmaterials
- Schnittbreite: max. 1240 mm
- Farbe: lichtgrau pulverbeschichtet (RAL 7035)

Abmessungen B x T x H [mm]	1.400 x 115 x 230
Artikel-Nr.	07002253.16

Abspulvorrichtung oben



- Aufnahmemulle inkl. Halterung zum Befestigen am Vertikalprofil
- Rollenbreite max. 1000mm
- ohne Seitenflansch
- Tragfähigkeit 45 kg
- lichtgrau leitfähig pulverbeschichtet (RAL 7035)

Abmessungen B x T x H [mm]	1400 x 35 x 100
Artikel-Nr.	07002250.16

Systempacktisch

Abspulvorrichtung unten



- Aufnahmewelle inkl. Halter zur Montage an den Fußelementen
- Rollenbreite max. 1000 mm
- Rollendurchmesser max. 600 mm
- ohne Seitenflansch
- Tragfähigkeit 45 kg
- anthrazitgrau leitfähig pulverbeschichtet (RAL 7016)

Abmessungen B x T x H [mm]

1.397 x 87 x 72

Artikel-Nr.

07002249.19

Fixierelement für Abspulvorrichtung



- zum seitlichen Fixieren und Zentrieren des Verpackungsmaterials auf der Aufnahmewelle
- Innendurchmesser der Verpackungsrollen: 50-90 mm
- Material: Kunststoff
- VE2

Abmessungen B x T x H [mm]

65 x 95 x 95

Artikel-Nr.

80833428

Systempacktisch

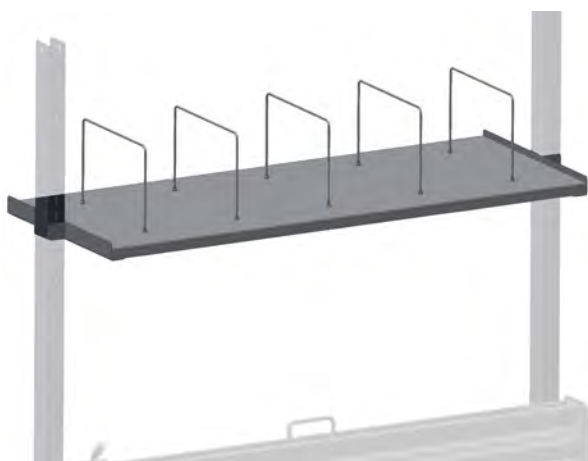
Klemmleiste



- bei Verwendung des Schneidgeräts und einer Abspulvorrichtung oben und unten zum Fixieren des Verpackungsmaterials
- zur Montage zwischen die avero Vertikalprofile
- Strebe aus pulverbeschichtetem Stahlblech
- Farbe: lichtgrau leitfähig pulverbeschichtet (RAL 7035)

Abmessungen B x T x H [mm]	1.350 x 60 x 155
Artikel-Nr.	07002251.16

Ablageboden mit Trennbügeln



- beschichtetes Holztablar mit 5 Trennbügeln zur übersichtlichen Unterteilung von Faltschachteln, sowie weiteren Versand- und Verpackungsmaterialien
- Abstand zwischen den Trennbügeln beträgt 250mm

Abmessungen B x T x H [mm]	1.350 x 500 x 30
Artikel-Nr.	42105041.01

Mobile Systeme

Beschickungswagen mit Ablagen



- zur Bereitstellung von Material am Arbeitsplatz
- solide Bodengruppe mit Lenkrollen Durchmesser 100 mm, 2 davon feststellbar
- in 2 Bauhöhen lieferbar
- avero Vertikalprofile außermittig an der Bodengruppe montiert
- Bestückung mit neig- und tiefenverschiebbaren Ablagen
- Gesamttragfähigkeit 200 kg
- Farbe: Gestell anthrazitgrau (RAL 7016), Ablage lichtgrau (RAL 7035)

Systembreite [mm]	675	675	900	900	1.350	1.350
Abmessungen B x T x H [mm]	675 x 675 x 1.315	675 x 675 x 1.795	900 x 675 x 1.315	900 x 675 x 1.795	1.350 x 675 x 1.315	1.350 x 675 x 1.795
Maße Ablagewanne B x T [mm]	621 x 650	621 x 650	846 x 650	846 x 650	1.296 x 650	1.296 x 650
Anzahl Ablage	2	3	2	3	2	3
ESD	Nein	Nein	Nein	Nein	Nein	Nein
Artikel-Nr.	41014034.16	41014033.16	41014016.16	41014015.16	41014018.16	41014017.16



Beschickungswagen mit Ablagen ESD



- zur Bereitstellung von Material am Arbeitsplatz
- solide Bodengruppe mit Lenkrollen Durchmesser 100 mm, 2 davon feststellbar
- in 2 Bauhöhen lieferbar
- avero Vertikalprofile außermittig an der Bodengruppe montiert
- Bestückung mit neig- und tiefenverschiebbaren Ablagen
- Gesamttragfähigkeit 200 kg
- ESD-Version mit leitfähiger Pulverbeschichtung und leitfähigen Lenkrollen
- Farbe: Gestell anthrazitgrau (RAL 7016), Ablage lichtgrau (RAL 7035)

Systembreite [mm]	675	675	900	900	1.350	1.350
Abmessungen B x T x H [mm]	675 x 675 x 1.315	675 x 675 x 1.795	900 x 675 x 1.315	900 x 675 x 1.795	1.350 x 675 x 1.315	1.350 x 675 x 1.795
Maße Ablagewanne B x T [mm]	621 x 650	621 x 650	846 x 650	846 x 650	1.296 x 650	1.296 x 650
Anzahl Ablage	2	3	2	3	2	3
ESD	Ja	Ja	Ja	Ja	Ja	Ja
Artikel-Nr.	41014034.20	41014033.20	41014016.20	41014015.20	41014018.20	41014017.20

Beschickungswagen



- zur Bereitstellung von Material und Werkzeug am Arbeitsplatz
- solide Bodengruppe mit Lenkrollen, Durchmesser 100 mm, 2 davon feststellbar
- 2 Bauhöhen lieferbar
- avero Vertikalprofile in Montageposition außermittig, für beidseitige Bestückung, Positionierung des Wagens seitlich am Arbeitsplatz
- Montagemöglichkeit des avero Zubehörs in den Systembreiten 675, 900 und 1350 mm
- Tragfähigkeit 200 kg
- Farbe: anthrazitgrau (RAL 7016)

Systembreite [mm]	675	675	900	900	1.200	1.350	1.350
passend zwischen 2 Vertikalprofilen der Systembreite [mm]	900	900	1350	1350	1.350	1800	1800
Abmessungen B x T x H [mm]	675 x 675 x 1.315	675 x 675 x 1.795	900 x 675 x 1.315	900 x 675 x 1.795	1.200 x 675 x 1.795	1.350 x 675 x 1.315	1.350 x 675 x 1.795
Artikel-Nr.	41014028.19	41014027.19	41014002.19	41014001.19	41014035.19	41014004.19	41014003.19

Beschickungswagen ESD



- zur Bereitstellung von Material und Werkzeug am Arbeitsplatz
- solide Bodengruppe mit Lenkrollen, Durchmesser 100 mm, 2 davon feststellbar
- 2 Bauhöhen lieferbar
- avero Vertikalprofile in Montageposition außermittig, für beidseitige Bestückung, Positionierung des Wagens seitlich am Arbeitsplatz
- Montagemöglichkeit des avero Zubehörs in den Systembreiten 675, 900 und 1350 mm
- Tragfähigkeit 200 kg
- aus leitfähig pulverbeschichtetem Stahlblech
- Farbe: anthrazitgrau (RAL 7016)
- ESD-Version mit leitfähigen Lenkrollen

Systembreite [mm]	675	675	900	900	1.200	1.350	1.350
passend zwischen 2 Vertikalprofilen der Systembreite [mm]	900	900	1350	1350	1.350	1800	1800
Abmessungen B x T x H [mm]	675 x 675 x 1.315	675 x 675 x 1.795	900 x 675 x 1.315	900 x 675 x 1.795	1.200 x 675 x 1.795	1.350 x 675 x 1.315	1.350 x 675 x 1.795
Artikel-Nr.	41014028.71	41014027.71	41014002.71	41014001.71	41014035.71	41014004.71	41014003.71



Mobile Systeme

Bereitstellungswagen mit perfo Lochplatten



- zur Bereitstellung von Werkzeug und Hilfsmitteln am Arbeitsplatz
- solide Bodengruppe mit Lenkrollen, Durchmesser 100 mm, 2 davon feststellbar
- in 2 Bauhöhen lieferbar
- avero Vertikalprofile mittig an der Bodengruppe montiert
- beidseitige Bestückung mit perfo Lochplatten
- Gesamttragfähigkeit 200 kg
- Farbe: Gestell anthrazitgrau (RAL 7016), perfo Lochplatten lichtgrau (RAL 7035)

Systembreite [mm]	675	675	900	900	1.350	1.350
Abmessungen B x T x H [mm]	675 x 675 x 1.315	675 x 675 x 1.795	900 x 675 x 1.315	900 x 675 x 1.795	1.350 x 675 x 1.315	1.350 x 675 x 1.795
Maße Lochplatten B x T [mm]	621 x 480	621 x 480	848 x 480	848 x 480	1.298 x 480	1.298 x 480
perfo Lochplatten	4	6	4	6	4	6
ESD	Nein	Nein	Nein	Nein	Nein	Nein
Artikel-Nr.	41014032.16	41014031.16	41014012.16	41014011.16	41014014.16	41014013.16



Bereitstellungswagen mit perfo Lochplatten ESD



- zur Bereitstellung von Werkzeug und Hilfsmitteln am Arbeitsplatz
- solide Bodengruppe mit Lenkrollen, Durchmesser 100 mm, 2 davon feststellbar
- in 2 Bauhöhen lieferbar
- avero Vertikalprofile mittig an der Bodengruppe montiert
- beidseitige Bestückung mit perfo Lochplatten
- Gesamttragfähigkeit 200 kg
- ESD-Version mit leitfähiger Pulverbeschichtung und leitfähigen Lenkrollen
- Farbe: Gestell anthrazitgrau (RAL 7016), perfo Lochplatten lichtgrau (RAL 7035)

Systembreite [mm]	675	675	900	900	1.350	1.350
Abmessungen B x T x H [mm]	675 x 675 x 1.315	675 x 675 x 1.795	900 x 675 x 1.315	900 x 675 x 1.795	1.350 x 675 x 1.315	1.350 x 675 x 1.795
Maße Lochplatten B x T [mm]	621 x 480	621 x 480	848 x 480	848 x 480	1.298 x 480	1.298 x 480
perfo Lochplatten	4	6	4	6	4	6
ESD	Ja	Ja	Ja	Ja	Ja	Ja
Artikel-Nr.	41014032.20	41014031.20	41014012.20	41014011.20	41014014.20	41014013.20

Bereitstellungswagen



- zur Bereitstellung von Material und Werkzeug am Arbeitsplatz
- solide Bodengruppe mit Lenkrollen, Durchmesser 100 mm, 2 davon feststellbar
- 2 Bauhöhen lieferbar
- avero Vertikalprofile in Montageposition mittig, für beidseitige Bestückung, Positionierung des Wagens seitlich am Arbeitsplatz
- Montagemöglichkeit des avero Zubehörs in den Systembreiten 675, 900 und 1350 mm
- Tragfähigkeit 200 kg
- Farbe: anthrazitgrau (RAL 7016)

Systembreite [mm]	675	675	900	900	1.200	1.350	1.350
passend zwischen 2 Vertikalprofilen der Systembreite [mm]	900	900	1350	1350	1.350	1800	1800
Abmessungen B x T x H [mm]	675 x 675 x 1.315	675 x 675 x 1.795	900 x 675 x 1.315	900 x 675 x 1.795	1.200 x 675 x 1.795	1.350 x 675 x 1.315	1.350 x 675 x 1.795
Artikel-Nr.	41014030.19	41014029.19	41014024.19	41014023.19	41014037.19	41014026.19	41014025.19

Bereitstellungswagen ESD



- zur Bereitstellung von Material und Werkzeug am Arbeitsplatz
- solide Bodengruppe mit Lenkrollen, Durchmesser 100 mm, 2 davon feststellbar
- 2 Bauhöhen lieferbar
- avero Vertikalprofile in Montageposition mittig, für beidseitige Bestückung, Positionierung des Wagens seitlich am Arbeitsplatz
- Montagemöglichkeit des avero Zubehörs in den Systembreiten 675, 900 und 1350 mm
- Tragfähigkeit 200 kg
- aus leitfähig pulverbeschichtetem Stahlblech
- Farbe: anthrazitgrau (RAL 7016)
- ESD-Version mit leitfähigen Lenkrollen

Systembreite [mm]	675	675	900	900	1.200	1.350	1.350
passend zwischen 2 Vertikalprofilen der Systembreite [mm]	900	900	1350	1350	1.350	1800	1800
Abmessungen B x T x H [mm]	675 x 675 x 1.315	675 x 675 x 1.795	900 x 675 x 1.315	900 x 675 x 1.795	1.200 x 675 x 1.795	1.350 x 675 x 1.315	1.350 x 675 x 1.795
Artikel-Nr.	41014030.71	41014029.71	41014024.71	41014023.71	41014037.71	41014026.71	41014025.71

Satz Schiebegriffe für Bereitstellungs- und Beschickungswagen



- zur Montage am avero Vertikalprofil
- aus leitfähig pulverbeschichtetem Stahlblech
- Farbe: anthrazitgrau (RAL 7016)

Ausführung	2 Schiebegriffe
Artikel-Nr.	41011094.71

Bodenwanne für Bereitstellungs- und Beschickungswagen



- zur Montage auf die Bodengruppe des Bereitstellungs- und Beschickungswagen
- Tragfähigkeit 100 kg
- Bordleiste allseitig 25 mm hoch
- aus leitfähig pulverbeschichtetem Stahlblech
- Farbe: anthrazitgrau (RAL 7016)

für Systembreite [mm]	675	900	1.200	1.350
Abmessungen B x T x H [mm]	675 x 660 x 25	900 x 660 x 25	1.260 x 660 x 25	1.350 x 660 x 25
Artikel-Nr.	42105048.71	42105031.71	42105054.71	42105037.71

Behälterwagen mit Niveausgleich für Steharbeitsplätze



- Ladehöhe: max. 840 mm (gleichmäßig aufgeteilt)
- Tragfähigkeit: max. 105 kg (gleichmäßig verteilt)
- solide Bodengruppe mit Lenkrollen, Durchmesser 100 mm, 2 davon feststellbar
- Federkraft durch Aushängen von einzelnen Federn reduzierbar
- automatische Nachführung der Ladefläche durch Federpakete nach dem Entnehmen von einzelnen Boxen
- Farbe: lichtgrau (RAL 7035)

Abmessungen B x T x H [mm]	635 x 640 x 1.875	435 x 790 x 1.875
Ladefläche B x T [mm]	600 x 400	400 x 600
Artikel-Nr.	11034018.16	11034021.16

Behälterwagen mit Niveausgleich für Steharbeitsplätze ESD



- Ladehöhe: max. 840 mm (gleichmäßig aufgeteilt)
- Tragfähigkeit: max. 105 kg (gleichmäßig verteilt)
- solide Bodengruppe mit Lenkrollen, Durchmesser 100 mm, 2 davon feststellbar
- Federkraft durch Aushängen von einzelnen Federn reduzierbar
- automatische Nachführung der Ladefläche durch Federpakete nach dem Entnehmen von einzelnen Boxen
- aus leitfähig pulverbeschichtetem Stahlblech
- Farbe: lichtgrau (RAL 7035)
- ESD-Version mit leitfähigen Rollen

Abmessungen B x T x H [mm]	635 x 640 x 1.875	435 x 790 x 1.875
Ladefläche B x T [mm]	600 x 400	400 x 600
Artikel-Nr.	11034019.20	11034021.20

Behälterwagen mit Niveaue Ausgleich für Sitzarbeitsplätze



- Ladehöhe: max. 600 mm (gleichmäßig aufgeteilt)
- Tragfähigkeit: max. 75 kg (gleichmäßig verteilt)
- solide Bodengruppe mit Lenkrollen, Durchmesser 100 mm, 2 davon feststellbar
- Federkraft durch Aushängen von einzelnen Federn reduzierbar
- automatische Nachführung der Ladefläche durch Federpakete nach dem Entnehmen von einzelnen Boxen
- Farbe: lichtgrau (RAL 7035)

Abmessungen B x T x H [mm]	635 x 640 x 1.200	435 x 790 x 1.200
Ladefläche B x T [mm]	600 x 400	400 x 600
Artikel-Nr.	11034005.16	11034020.16

Behälterwagen mit Niveaue Ausgleich für Sitzarbeitsplätze ESD



- Ladehöhe: max. 600 mm (gleichmäßig aufgeteilt)
- Tragfähigkeit: max. 75 kg (gleichmäßig verteilt)
- solide Bodengruppe mit Lenkrollen, Durchmesser 100 mm, 2 davon feststellbar
- Federkraft durch Aushängen von einzelnen Federn reduzierbar
- automatische Nachführung der Ladefläche durch Federpakete nach dem Entnehmen von einzelnen Boxen
- aus leitfähig pulverbeschichtetem Stahlblech
- Farbe: lichtgrau (RAL 7035)
- ESD-Version mit leitfähigen Rollen

Abmessungen B x T x H [mm]	635 x 640 x 1.200	435 x 790 x 1.200
Ladefläche B x T [mm]	600 x 400	400 x 600
Artikel-Nr.	11034013.20	11034020.20

Beistellwagen



- zur Bereitstellung von Material und Werkzeug am Arbeitsplatz
- stufenlos, verstellbare Arbeitshöhe von 770-1050 mm
- Arretierung durch Klemmhebel
- Tragfähigkeit 60 kg
- solide Bodengruppe mit Lenkrollen, Durchmesser 100 mm, 2 davon feststellbar
- Farbe: lichtgrau (RAL 7035)
- Lieferung erfolgt ohne Arbeitsplatte

Ausführung	Gestell ohne Platte
Abmessungen B x T x H [mm]	560 x 640 x 1.020
Artikel-Nr.	11034002.16

Beistellwagen ESD



- zur Bereitstellung von Material und Werkzeug am Arbeitsplatz
- stufenlos, verstellbare Arbeitshöhe von 770-1050 mm
- Arretierung durch Klemmhebel
- Tragfähigkeit 60 kg
- solide Bodengruppe mit Lenkrollen, Durchmesser 100 mm, 2 davon feststellbar
- aus leitfähig pulverbeschichtetem Stahlblech
- Farbe: lichtgrau (RAL 7035)
- Lieferung erfolgt ohne Arbeitsplatte
- ESD-Version mit leitfähigen Lenkrollen

Ausführung	Gestell ohne Platte
Abmessungen B x T x H [mm]	560 x 640 x 1.020
Artikel-Nr.	11034010.20

passende Arbeitsplatten für Beistellwagen

Ausführung	direktbeschichtet	direktbeschichtet ESD	laminatbeschichtet	laminatbeschichtet ESD	Buche-Multiplex
Abmessungen B x T x H [mm]	600 x 665 x 30	600 x 665 x 30	600 x 665 x 30	600 x 665 x 30	600 x 665 x 30
Artikel-Nr.	11201178.01	11201178.04	11201178.02	11201178.05	11201178.08

LEAN-Point

LEAN-Point stationär



- kompakte Arbeits- und Informationsstation
- für die einfache und strukturierte Bereitstellung von Informationen und Werkzeugen
- optimal für Werkstatt, Versand, QS und Fertigung
- schafft Ordnung und Übersicht im Betrieb und ermöglicht ein Arbeiten nach den Prinzipien des LEAN-Managements
- je nach Ausführung auch mit Steckdosen und modernen LED-Leuchten
- flexibel anpassbar durch umfangreiches avero und perfo Zubehör

Abmessungen B x T x H [mm]	1.350 x 870 x 2.200						
für Steckersystem	—	DE Schuko / Typ F			CH / Typ J		
Ausführung	Basis	mit Steckdosen- leiste	mit LED-Leuchte	mit LED-Leuchte und Steckdosen- leiste	mit Steckdosen- leiste	mit LED-Leuchte	mit LED-Leuchte und Steckdosen- leiste
Artikel-Nr.	41011194.16	41011195.16	41011196.16	41011197.16	41011198.16	41011199.16	41011200.16

Abmessungen B x T x H [mm]	1.350 x 870 x 2.200					
für Steckersystem	DK / Typ K			FR / Typ E		
Ausführung	mit Steckdosenleiste	mit LED-Leuchte	mit LED-Leuchte und Steckdosenleiste	mit Steckdosenleiste	mit LED-Leuchte	mit LED-Leuchte und Steckdosenleiste
Artikel-Nr.	41011201.16	41011202.16	41011203.16	41011204.16	41011205.16	41011206.16

LEAN-Point fahrbar



- kompakte Arbeits- und Informationsstation
- für die einfache und strukturierte Bereitstellung von Informationen und Werkzeugen
- optimal für Werkstatt, Versand, QS und Fertigung
- schafft Ordnung und Übersicht im Betrieb und ermöglicht ein Arbeiten nach den Prinzipien des LEAN-Managements
- je nach Ausführung auch mit Steckdosen und modernen LED-Leuchten
- flexibel anpassbar durch umfangreiches avero und perfo Zubehör

Abmessungen B x T x H [mm]	1.350 x 870 x 2.330						
für Steckersystem	--	DE Schuko / Typ F			CH / Typ J		
Ausführung	Basis	mit Steckdosenleiste	mit LED-Leuchte	mit LED-Leuchte und Steckdosenleiste	mit Steckdosenleiste	mit LED-Leuchte	mit LED-Leuchte und Steckdosenleiste
Artikel-Nr.	41011207.16	41011208.16	41011209.16	41011210.16	41011211.16	41011212.16	41011213.16

Abmessungen B x T x H [mm]	1.350 x 870 x 2.330					
für Steckersystem	DK / Typ K			FR / Typ E		
Ausführung	mit Steckdosenleiste	mit LED-Leuchte	mit LED-Leuchte und Steckdosenleiste	mit Steckdosenleiste	mit LED-Leuchte	mit LED-Leuchte und Steckdosenleiste
Artikel-Nr.	41011214.16	41011215.16	41011216.16	41011217.16	41011218.16	41011219.16

Montagematerial

Montagesets

Bezeichnung	Universalmontageset Verbindung M6	Montageset für Ablagen	Befestigungsset für Langfeldleuchten	Montageset Röllchen- leisten	Montageset für Rück- führung
Lieferumfang	je 4x Käfigmutter/ Schraube/Scheibe	–	–	–	–
Artikel-Nr.	90099561	90099564	90099582	90099571	41011159.71

Ersatzteile

Ausführung	avero Antriebssteuerung für LA31-Antrieb (Hub 300 mm)	avero Antriebssteuerung für LA31-Antrieb (Hub 400 mm)	Hydraulischer Verstellantrieb (Hub 300 mm)	Hydraulischer Verstellantrieb (Hub 400 mm)
Artikel-Nr.	85001149	85001100	85001074	85001073

Ersatzteile

Ausführung	Lamellenstopfen VE 10	Bedienelement DP1U	für Andockwagen	für Andockwagen	für Röllchenleisten
Artikel-Nr.	90099875	85001101	90099788.19	90099791.19	90099792.19







Falls Sie Fragen zu den Produkten von bott haben oder per Telefon bestellen möchten, helfen Ihnen die Mitarbeiter des bott Telefonservice dialog-aktiv gerne weiter:
+49 (0) 7971 / 251 – 251.

Oder Sie richten Ihre Anfrage per E-Mail an: **info@bott.de**



www.bott.de

Bott GmbH & Co. KG, Bahnstraße 17, 74405 Gaildorf, Germany
dialog-aktiv: Telefon: +49 (0)79 71 / 251-251, Telefax: +49 (0)79 71 / 251-205



www.bott.at

Bott Austria GmbH, IZ-NÖ Süd Straße 2d Objekt M21/II, A-2351 Wiener Neudorf, Austria
Telefon: +43 (0) 2236 660-431, Telefax: +43 (0) 2236 660-4314



www.bott.ch

Bott Schweiz AG, Vorhard 4, 5312 Döttingen, Switzerland
Telefon: +41 (0)56 437 40 90 , Telefax: +41 (0)56 437 40 99

